

Información general

PWS14620260619

El instrumento de pesaje E 90/1 ATEX y de acero inoxidable está diseñado para su instalación en entornos potencialmente explosivos y es adecuado para el uso en las muchas aplicaciones requeridas por la mayoría de las industrias químicas, farmacéuticas y de pintura. La programación digital completa del instrumento se realiza directamente desde el frente. El instrumento E 90/1 puede interconectarse con los PLC más comunes gracias a la placa Profibus-DP, que se puede instalar como una opción directamente en el instrumento. El instrumento de pesaje en acero inoxidable está conforme con las normativas: EN50081-1, EN5002-2 para EMC; EN61010-1 para la seguridad eléctrica; 94/9/EC para ATEX II 2 GD; EEx d IIB T6÷T4.



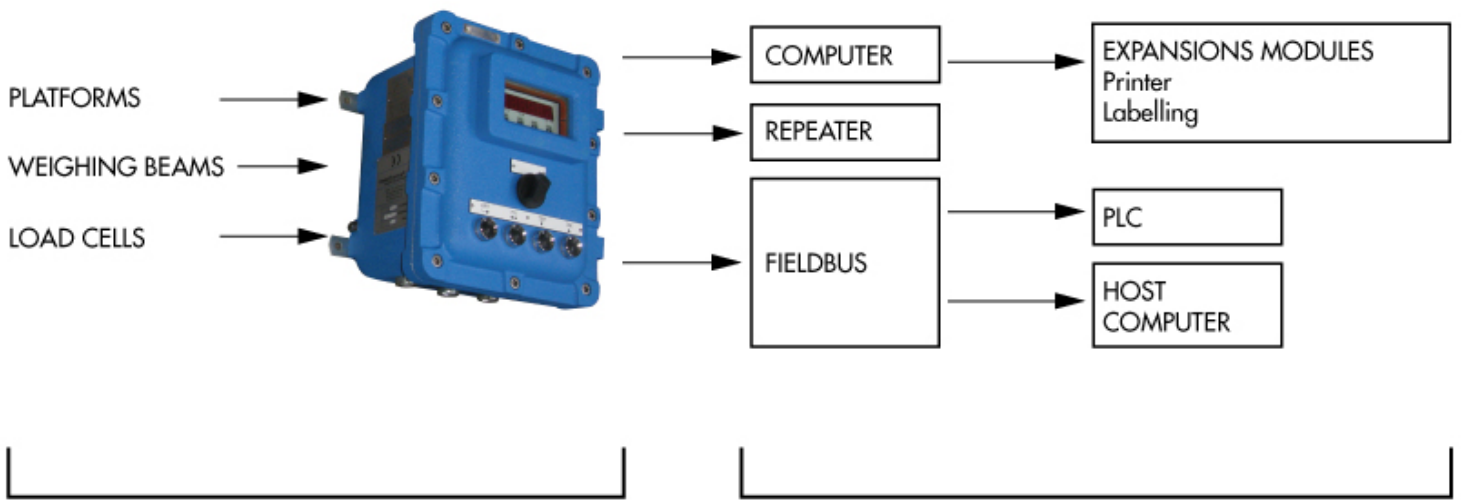
Todos los datos indicados pueden variar sin preaviso.
Todas las medidas se expresan en milímetros (mm).

Datos técnicos

PWS14620260619

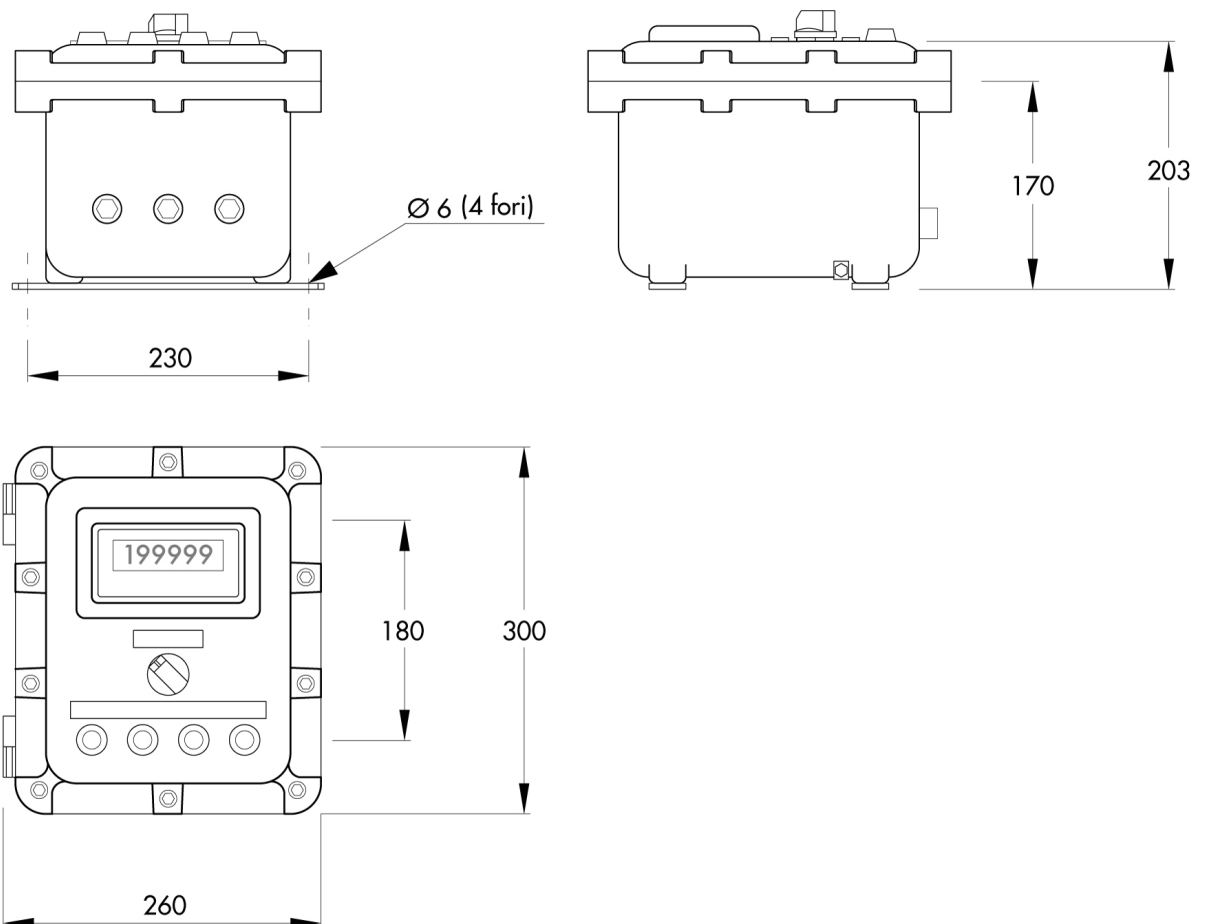
Rango de medición:	0.5 ÷ +3.5 mV/V
Sensibilidad de entrada:	0.02 μ V/count
No linealidad de la escala completa:	<0.01 % escala completa
Deriva termica:	<0.001 % escala completa/°C
Convertidor A/D:	24 bit
Voltaje de entrada del transductor:	max 5 V (max 6 celdas - 350 Ohm)
Resolución visualizable (en divisiones):	60000
Rango de cifras decimales:	0 ÷ 3
Temperatura de funcionamiento:	-10 ÷ +50 ° C (max 85% humidity without condensation)
Temperatura de almacenamiento:	-20 ÷ +70 °C
Filtro:	0.1 ÷ 25 Hz
Salidas lógicas:	2 outputs max 24 Vdc/100 mA cad
Entradas lógicas:	2 optoaisladas 24 Vcc PNP (fuente de alimentación externa)
Puerto serie:	RS232C o RS422/RS485
Fuente de alimentación:	24 Vdc \pm 15 % - power consumption 5W or 115/230 Vac with integrated power supply
Cumplimiento normativo:	EN50081-1, EN5002-2 para EMC;
Salida analógica:	16 bit
Fieldbus:	ASCII, Modbus RTU
Baud rate:	2400, 9600, 19200, 38400, 115200 seleccionable
Distancia de transmisión:	15m (RS232C), 1000m (RS422; RS485)

Todos los datos indicados pueden variar sin preaviso.
Todas las medidas se expresan en milímetros (mm).



HAZARDOUS AREA

SAFE AREA



Todos los datos indicados pueden variar sin preaviso.
Todas las medidas se expresan en milímetros (mm).