

## Información general

PWS40720260613

DAT S 1400 es un instrumento de pesaje de acero inoxidable. Alta calidad, 100% personalizable. La configuración y calibración se puede realizar tanto desde el panel frontal como desde el puerto serie. Inspirado en DAT 1400 y manteniendo inalterables todas las características y funciones del mencionado; La versión DAT-S se puede considerar como una herramienta válida para actividades de pesaje y producción. Incluye función de retención de picos para medidas dinámicas y muchas otras opciones que se adaptan a las necesidades del cliente.



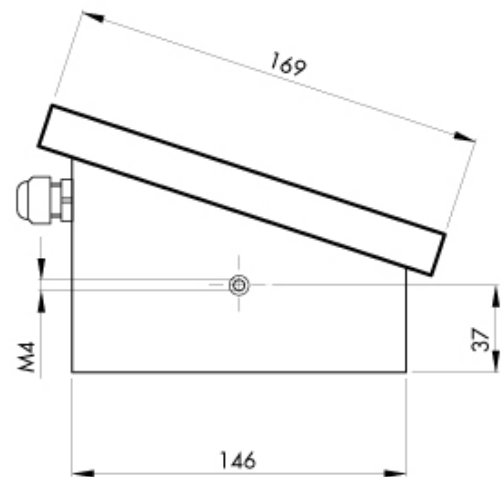
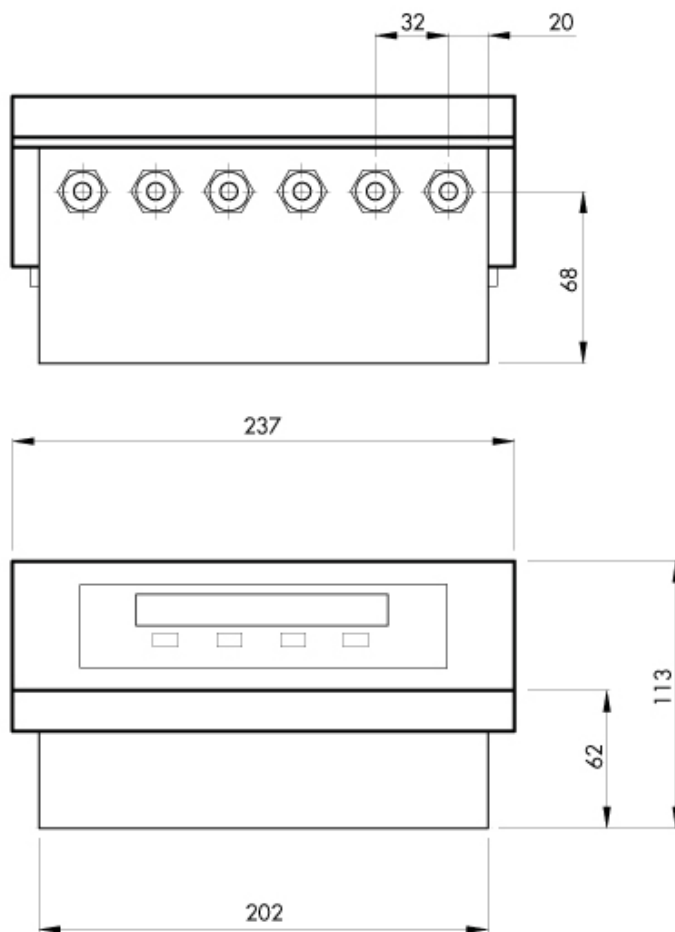
Todos los datos indicados pueden variar sin preaviso.  
Todas las medidas se expresan en milímetros (mm).

## Datos técnicos

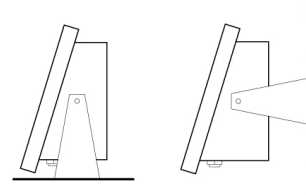
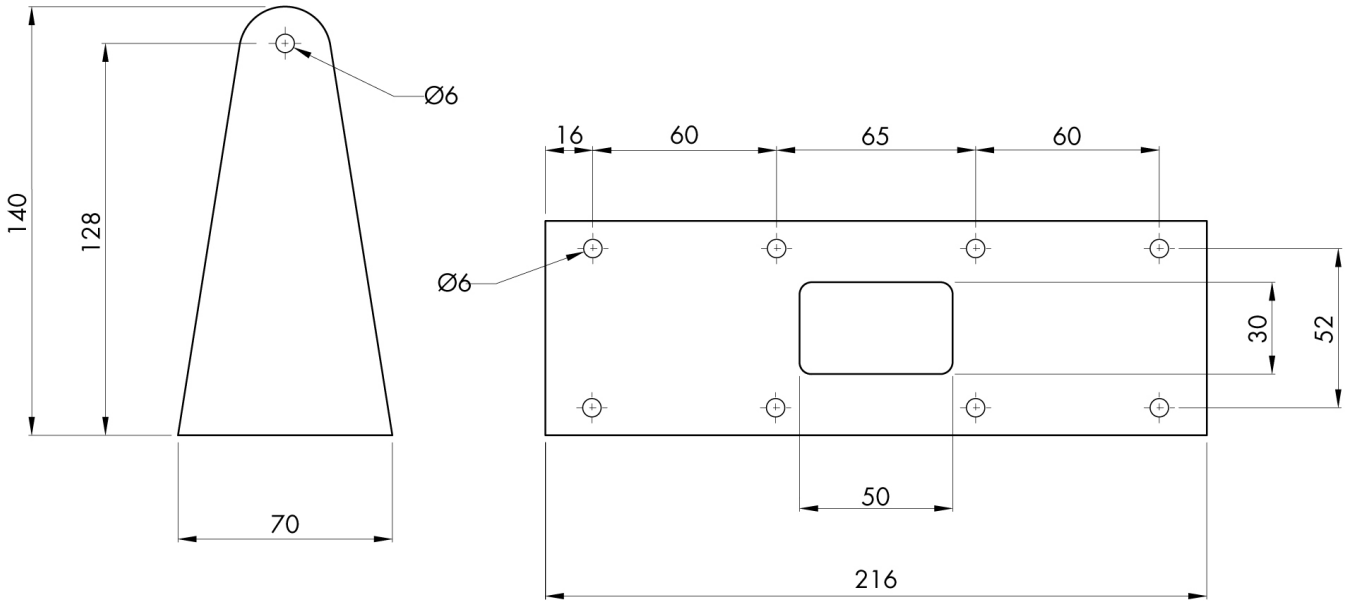
PWS40720260613

<b>Legal for Trade:</b>	certification available on request
<b>Rango de medición:</b>	-3.9 ÷ +3.9 mV/V
<b>Sensibilidad de entrada:</b>	0.02 µV/count
<b>No linealidad de la escala completa:</b>	<0.01%
<b>Deriva termica:</b>	< 0.001% FS/°C
<b>Display:</b>	6 digit, 7-segment LED red, height 14mm
<b>Convertidor A/D:</b>	24 bit
<b>Resolución interna:</b>	> di 16.000.000 points
<b>Adquisición de señal de frecuencia:</b>	12 ÷ 1000 Hz
<b>Resolución visualizable (en divisiones):</b>	999999
<b>Valor de división (seleccionable):</b>	x1, x2, x5, x10, x20, x50
<b>Rango de cifras decimales:</b>	0 ÷ 4
<b>Temperatura de funcionamiento:</b>	-10 ÷ +50°C (max umidity 85% without condensation)
<b>Temperatura de almacenamiento:</b>	-20 ÷ +70°C
<b>Filtre:</b>	0.5 ÷ 1000 Hz
<b>Voltaje de excitación:</b>	5 Vdc (max 8 -350 Ohm- load cells)
<b>Salidas lógicas:</b>	2 salidas optoaisladas; máx, 24 vcc / 100mA casa uno
<b>Entradas lógicas:</b>	2 entradas optoaisladas 24 Vcc PNP (fuente de alimentación externa)
<b>Puerto serie:</b>	1 USB device + 1 RS232C + 1 RS485/Fieldbus; ASCII or Modbus RTU protocol
<b>No linealidad de la salida analógica:</b>	< 0,02%
<b>Deriva térmica de la salida analógica:</b>	0,001% FS / °C
<b>Fuente de alimentación:</b>	12 ÷ 24 Vdc ±15% - power consumption 5 W
<b>Mikrocontrolador:</b>	ARM Cortex M0 + 32 bit 256KB Flash reprogrammable onboard via USB
<b>Memoria de datos:</b>	64 Kbytes expandibles hasta 1024 Kbytes (opcional)
<b>Cumplimiento normativo:</b>	EN61000-6-2, EN61000-6-3 para EMC; EN61010-1 para la seguridad eléctrica

Todos los datos indicados pueden variar sin preaviso.  
 Todas las medidas se expresan en milímetros (mm).



Todos los datos indicados pueden variar sin preaviso.  
 Todas las medidas se expresan en milímetros (mm).



Todos los datos indicados pueden variar sin preaviso.  
 Todas las medidas se expresan en milímetros (mm).