

Información general

PWS720260419

La celda de carga de tracción (o tensión) y compresión 60001 ha sido diseñada para el pesaje industrial de tanques pequeños y tolvas. La celda a tensión 60001 tiene excelentes características de linealidad y precisión y una excelente resistencia a la sobrecarga de más del 300%. Fabricada en acero niquelado, la celda de carga 60001 tiene una protección hermética para usar en condiciones ambientales severas.



Productos relacionados sugeridos

Un sistema de pesaje de alto rendimiento debe ser preciso, perfectamente calibrado y mantenido. Para mejorar el rendimiento de la celda y optimizar su funcionamiento, es posible que necesites los siguientes productos:

Transmisor de Peso [UWT 6008](#)

Transmisor de Peso [DAT 1400](#)

Tester 1008 [TESTER 1008](#)

Caja de Conexión [CGS4-C](#)

Célula de Carga Universale [CS20](#)

Célula de Carga Universale [CS30](#)

Todos los datos indicados pueden variar sin preaviso.
Todas las medidas se expresan en milímetros (mm).

Datos técnicos

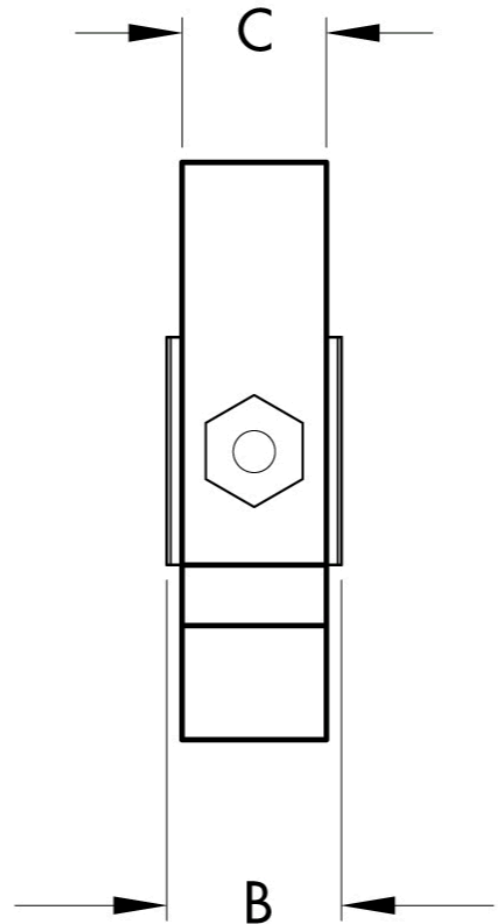
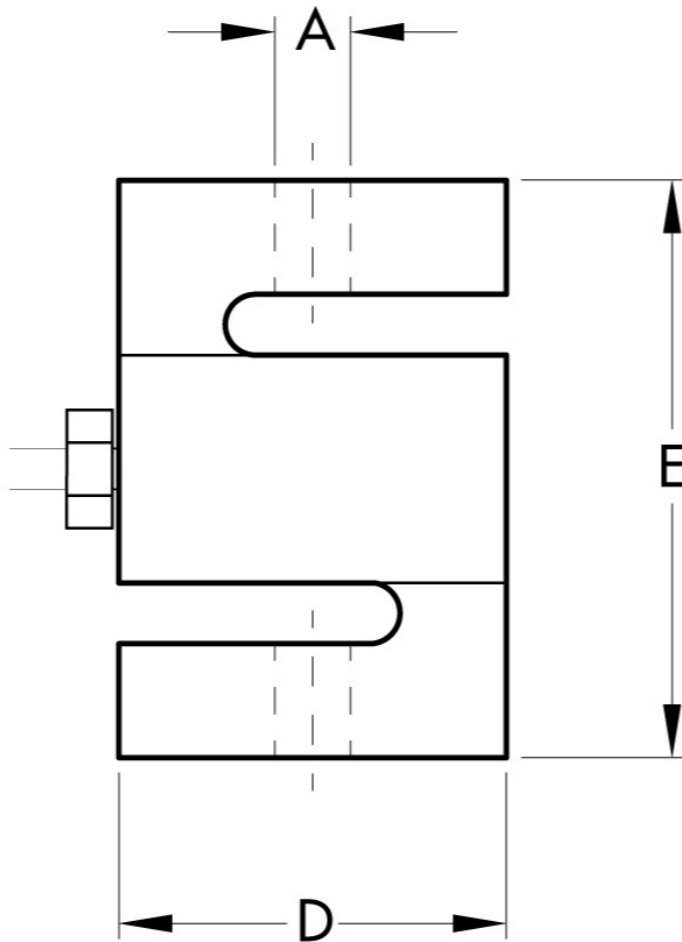
PWS720260419

Capacidad nominal (CN):	50, 100, 250, 500, 1000, 2500, 5000, 10000 Kg
Error combinado:	< ± 0.02 % CN
Repetibilidad:	< ± 0.01 % CN
Creep (30 minutos):	± 0.017 % CN
Sobrecarga de seguridad:	150 % CN
Sobrecarga máxima:	300 % CN
Material:	Níquel acero
Grado de protección:	IP67
Clase de precisión:	3000 OIML (250 ÷ 2500 kg)
Flexión:	0.3 ÷ 0.6 mm
Temperatura compensada:	-10 ÷ +40°C
Temperatura de funcionamiento:	-18 ÷ +65°C
Efecto de la temperatura en cero:	< ± 0.0010 % PN/°F
Efecto de la temperatura en la salida:	< ± 0.0007 % salida/°F
Potencia nominal PN:	3 mV/V ± 0.25 %
Saldo cero:	± 1 % PN
Resistencia de aislamiento:	> 1000 MOhm
Resistencia de entrada:	343 ÷ 450 Ohm
Resistencia de salida:	349 ÷ 355 Ohm
Fuente de alimentación recomendada:	5 ÷ 15 Vdc/ac

Todos los datos indicados pueden variar sin preaviso.
Todas las medidas se expresan en milímetros (mm).



Todos los datos indicados pueden variar sin preaviso.
Todas las medidas se expresan en milímetros (mm).


Electrical Connection

+Excitation	Red
-Excitation	Black
+Signal	Green
-Signal	White
Shield	Cable shield

CAPACITY	A	B	C	D	E
50-100 kg	M8x1.25-6H	16.5	12.7	50.8	63.5
250-1 t	M12x1.75-6H	25.4	19.1	50.8	76
2.5 t	M20x1.5-6H	31.8	25.4	76.2	108
5 t	M20x1.5-6H	31.8	25.4	88.9	120.7
10 t	M20x2.0-6H	57.2	50.8	127.0	177.8

Todos los datos indicados pueden variar sin preaviso.
 Todas las medidas se expresan en milímetros (mm).