

Información general

PWS4720260619

La celda de carga a flexión ALPHA tiene una excelente precisión en dimensiones pequeñas, es fácil de instalar, tiene un rango de uso de alta temperatura y está equipada con un cable blindado de 4 conductores de 1,5 metros de largo para la conexión eléctrica. La celda ALPHA se utiliza en un vasto campo de aplicaciones médicas e industriales.



Productos relacionados sugeridos

Un sistema de pesaje de alto rendimiento debe ser preciso, perfectamente calibrado y mantenido. Para mejorar el rendimiento de la celda y optimizar su funcionamiento, es posible que necesites los siguientes productos:

Transmisor de Peso [UWT 6008](#)

Transmisor de Peso [DAT 1400](#)

Indicador de Peso [MCT 1302](#)

Tester 1008 [TESTER 1008](#)

Célula de Carga a Flexión [BBR](#)

Caja de Conexión [CGS4-C](#)

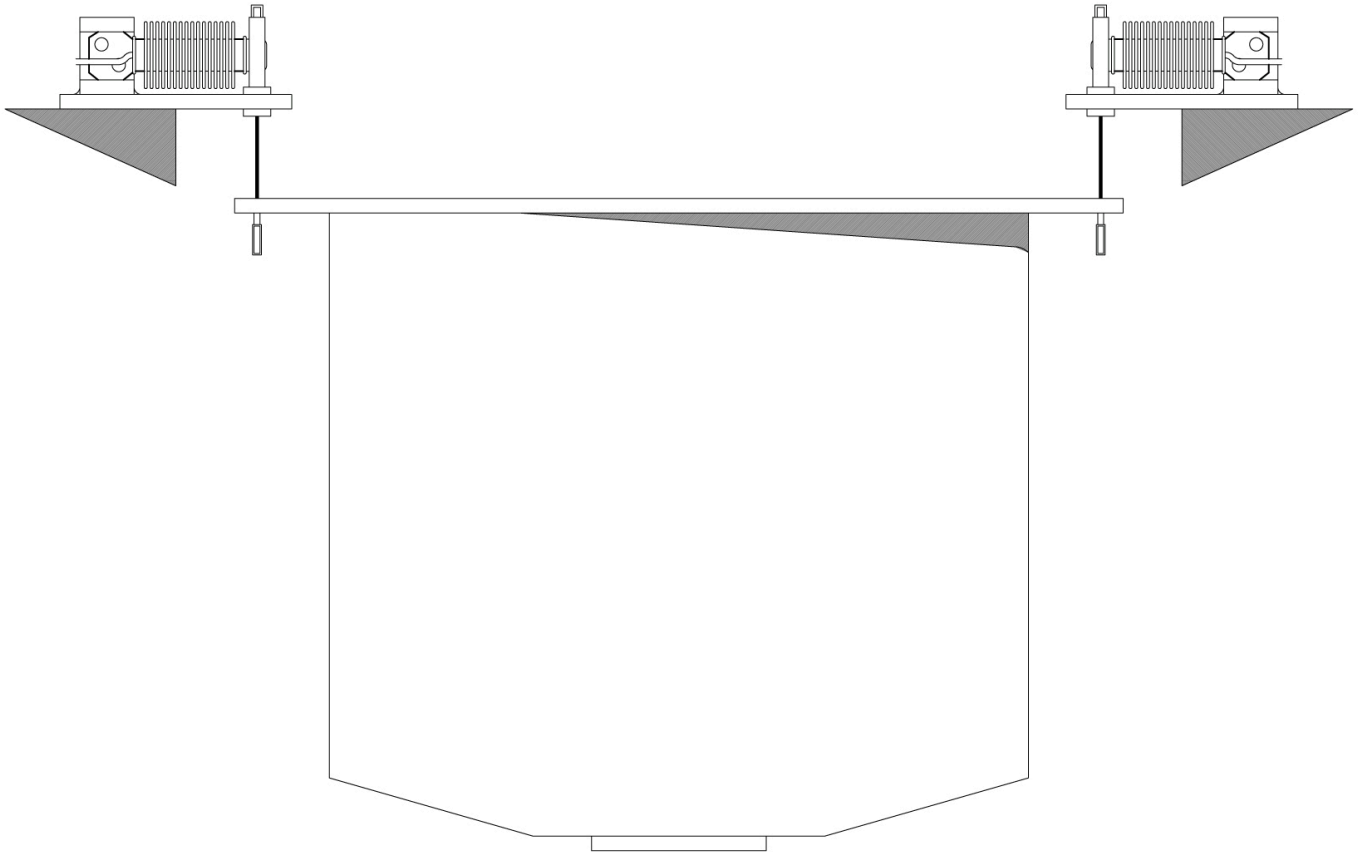
Todos los datos indicados pueden variar sin preaviso.
Todas las medidas se expresan en milímetros (mm).

Datos técnicos

PWS4720260619

Capacidad nominal CN:	25, 50, 100, 150, 250, 500 N
Error combinado:	< ±0.02 % PN
Repetibilidad:	< ±0.01 % PN
Creep (20 Minutos):	±0.05 % PN
Sobrecarga de seguridad:	175 % CN
Sobrecarga máxima:	300 % CN
Material:	Cobre y latón estañado
Grado de protección:	IP67
Flexión:	0.254 mm (25 ÷ 250 N); 0.432 mm (500 N)
Temperatura compensada:	-15 ÷ +65 °C
Temperatura de funcionamiento:	-25 ÷ +80 °C
Efecto de la temperatura en cero:	< ±0.0014 % PN/°C
Efecto de la temperatura en la salida:	< ±0.0014 % carga/°C
Potencia nominal PN:	3.0 mV/V
Saldo cero:	< ±2 % PN
Resistencia de aislamiento:	2000 MOhm
Resistencia de entrada:	350 ± 3.5 Ohm
Resistencia de salida:	350 ± 3.5 Ohm
Fuente de alimentación recomendada:	5 ÷ 12 Vdc/ac
Tensión de alimentación máxima:	20 Vdc/ac

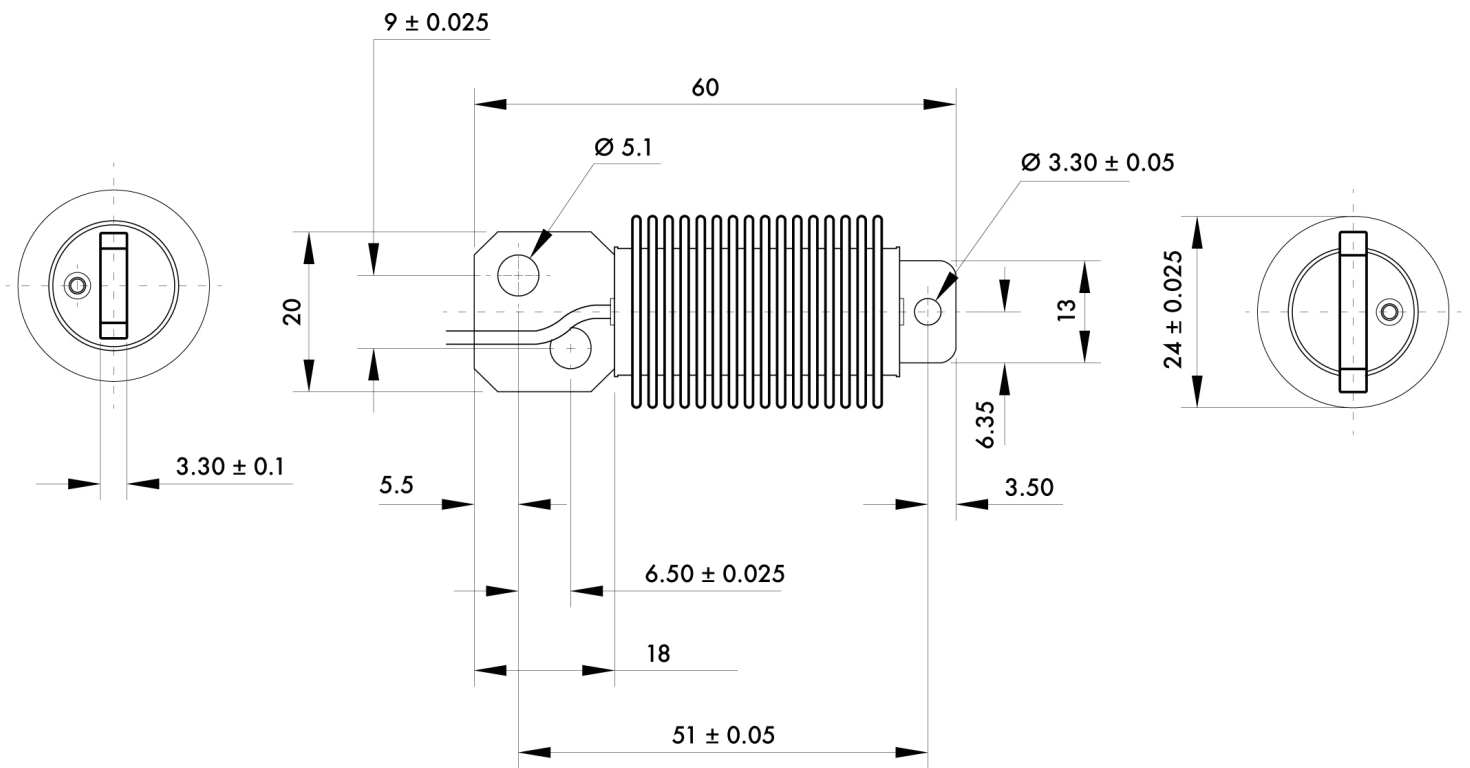
Todos los datos indicados pueden variar sin preaviso.
Todas las medidas se expresan en milímetros (mm).



Electrical Connection

+Excitation	Green
-Excitation	Black
+Signal	White
-Signal	Red
Shield	Cable shield

Todos los datos indicados pueden variar sin preaviso.
 Todas las medidas se expresan en milímetros (mm).



Todos los datos indicados pueden variar sin preaviso.
 Todas las medidas se expresan en milímetros (mm).