

Información general

PWS2720260529

La célula de carga a doble cortadura DDR de acero inoxidable y con cierre hermético completamente soldado, es adecuada para pesas de tanques y silos y tiene un cable de 6 conductores blindado de 12 m para conexión eléctrica. La celda DDR es fácil de instalar y tiene una alta linealidad y un bajo perfil mecánico. Además, también está disponible en una versión de alta temperatura y se puede personalizar.



Productos relacionados sugeridos

Un sistema de pesaje de alto rendimiento debe ser preciso, perfectamente calibrado y mantenido. Para mejorar el rendimiento de la celda y optimizar su funcionamiento, es posible que necesites los siguientes productos:

Transmisor de Peso [DAT 1400](#)

Indicador de Peso [MCT 1302](#)

Accesorio de montaje [DE MOUNTING KIT](#)

Tester 1008 [TESTER 1008](#)

Caja de Conexión [CGS4-C](#)

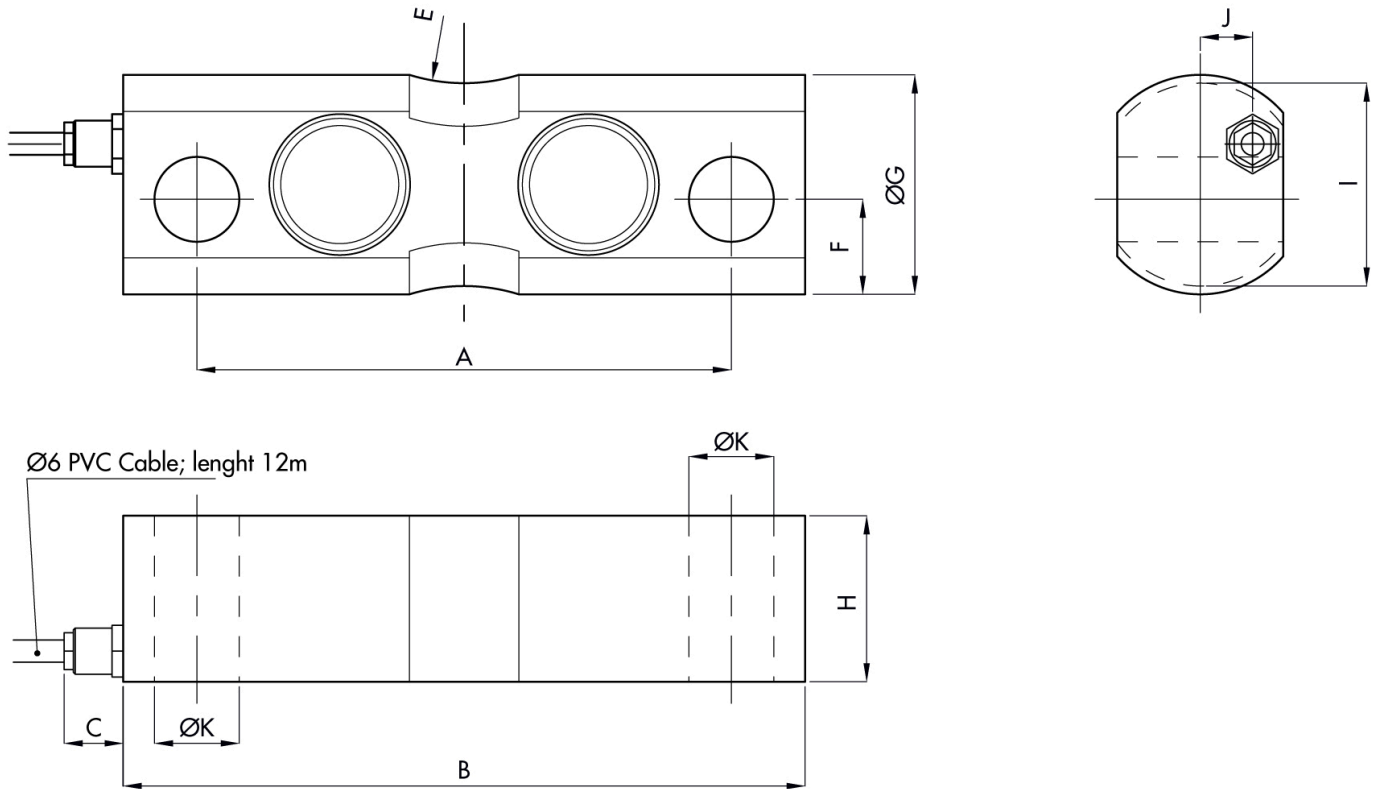
Todos los datos indicados pueden variar sin preaviso.
Todas las medidas se expresan en milímetros (mm).

Datos técnicos

PWS2720260529

Capacidad Nominal (CN):	2, 3, 5, 10, 20, 30, 50, 75, 100 t
Error combinado:	< ±0.017 % PN
Repetibilidad:	< ±0,015 %
Creep (20 Minutos):	±0.016 % PN
Sobrecarga de seguridad:	150 % CN
Sobrecarga máxima:	200 % CN
Grado de protección:	IP68
Clase de precisión:	3000 OIML (except for 2, 3 t)
Flexión:	0.6 ÷ 1 mm
Temperatura compensada:	-10 ÷ +40 °C
Temperatura de funcionamiento:	-30 ÷ +70 °C
Efecto de la temperatura en cero:	< ±0.010 % PN / 5°C
Efecto de la temperatura en la salida:	< ±0.006 % PN/5°K
Potencia nominal PN:	2 mV/V ±0,1 %
Saldo cero:	< ±2 %PN
Resistencia de aislamiento:	> 5000 M Ohm
Resistencia de entrada:	800 ±30 Ohm
Resistencia de salida:	700 ±5 Ohm
Fuente de alimentación recomendada:	5 ÷ 15 Vdc/Vac

Todos los datos indicados pueden variar sin preaviso.
Todas las medidas se expresan en milímetros (mm).



CAPACITY	A	B	C	D	E	F	ØG	H	ØI	J	ØK	WEIGHT
5-20t	145	185	16	41	r.50	25.7	59.5	45	55	14	23	3.2kg
30-50t	220	285	16	48	r.50	29.7	74.5	60	66	22	30	8kg
75-100t	260	340	16	66	r.50	37.2	99.5	80	91	32	50	14.3kg

Electrical Connection	
+Excitation	Green
-Excitation	Black
+Sense	Blue
-Sense	Yellow
+Signal	Red
-Signal	White
Shield	Cable shield

Todos los datos indicados pueden variar sin preaviso.
 Todas las medidas se expresan en milímetros (mm).