

Información general

PWS1220260508

La célula de carga de cortadura SB tiene una excelente linealidad y precisión, una excelente resistencia a cargas laterales de más del 50% y se ha diseñado para pesar tolvas y tanques y para construir plataformas de bajo perfil. Si se usa con el accesorio de montaje MH KIT DE MONTAJE, evita el uso de restricciones mecánicas. La celda de cortadura SB también está equipada con una protección impermeable para trabajar en condiciones ambientales severas y está disponible en una versión especial para altas temperaturas.



Productos relacionados sugeridos

Un sistema de pesaje de alto rendimiento debe ser preciso, perfectamente calibrado y mantenido. Para mejorar el rendimiento de la celda y optimizar su funcionamiento, es posible que necesites los siguientes productos:

Transmisor de Peso [DAT 1400](#)

Indicador de Peso [MCT 1302](#)

Accesorio de montaje [MKX](#) ®

Accesorio de montaje [MH MOUNTING KIT](#)

Tester 1008 [TESTER 1008](#)

Caja de Conexión [CGS4-C](#)

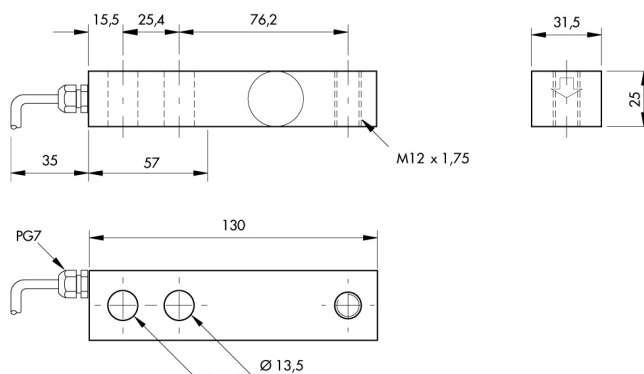
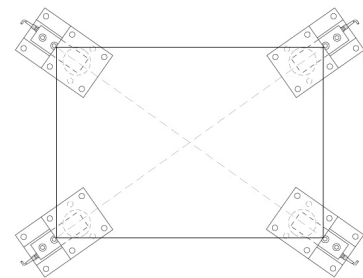
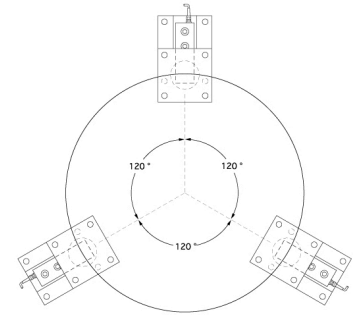
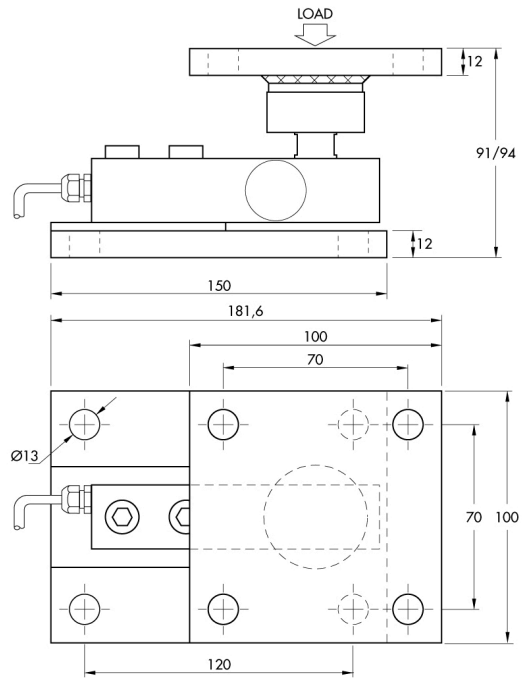
Todos los datos indicados pueden variar sin preaviso.
Todas las medidas se expresan en milímetros (mm).

Datos técnicos

PWS1220260508

Capacidad nominal (CN):	75, 125, 250 Kg
Error combinado:	±0.025 % PN
Repetibilidad:	±0.01 % PN
Creep (20 Minutos):	±0.03 % PN
Sobrecarga de seguridad:	150 % CN
Sobrecarga máxima:	300 % CN
Fuerza de sujeción sin carga:	75 Nm
Material:	Acero inoxidable
Grado de protección:	IP65
Flexión:	< 0.5 mm
Temperatura compensada:	-10 ÷ +40 °C
Temperatura de funcionamiento:	-20 ÷ +70 °C
Efecto de la temperatura en cero:	±0.005 % PN/5°C
Efecto de la temperatura en la salida:	±0.005 % carga/5°C
Potencia nominal PN:	3 mV/V ± 0.25%
Saldo cero:	±1 % PN
Resistencia de aislamiento:	>2000 M Ohm
Resistencia de entrada:	350 ±3 Ohm
Resistencia de salida:	350 ±3 Ohm
Fuente de alimentación recomendada:	5 ÷ 15 Vcc/ac

Todos los datos indicados pueden variar sin preaviso.
Todas las medidas se expresan en milímetros (mm).



Electrical Connections

+Excitation	Red
+Sense	Blue
-Sense	Brown
-Excitation	Black
+Signal	Green
-Signal	White
Shield	Cable Shield

Todos los datos indicados pueden variar sin preaviso.
 Todas las medidas se expresan en milímetros (mm).