

Información general

PWS17820260708

La celda de carga de compresión PS47 está hecha de acero inoxidable y soldada herméticamente. La celda PS47 es fácil de instalar y se aplica en sistemas de pesaje donde se requiere una alta capacidad. La celda de carga de compresión PS45 también está disponible en la versión ATEX.



Productos relacionados sugeridos

Un sistema de pesaje de alto rendimiento debe ser preciso, perfectamente calibrado y mantenido. Para mejorar el rendimiento de la celda y optimizar su funcionamiento, es posible que necesites los siguientes productos:

Transmisor de Peso [DAT 1400](#)

Indicador de Peso [MCT 1302](#)

Célula de Carga a Compresión [CC3](#)

Célula de Carga a Compresión [CMH](#)

Célula de Carga a Doble Cortadura [DDR](#)

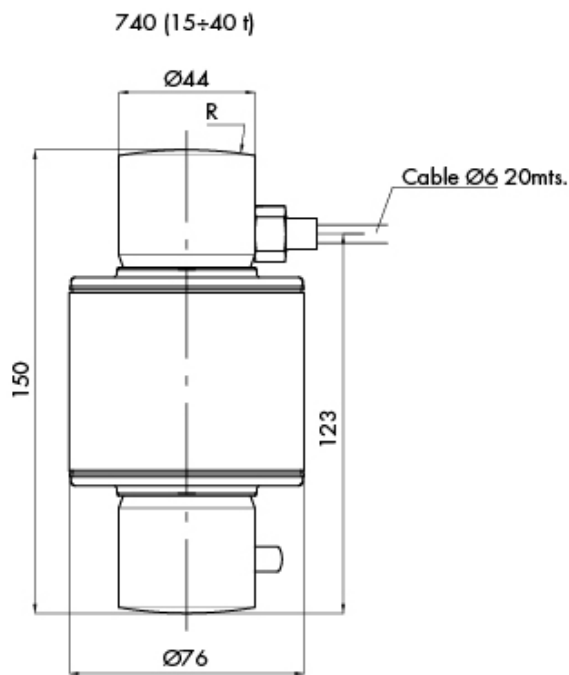
Todos los datos indicados pueden variar sin preaviso.
Todas las medidas se expresan en milímetros (mm).

Datos técnicos

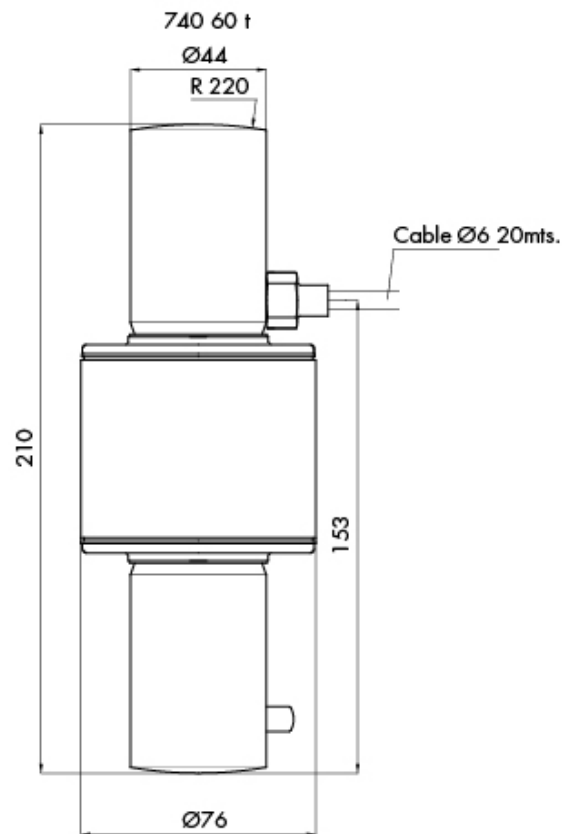
PWS17820260708

Capacidad Nominal (CN):	15, 20, 25, 30, 40, 60, 100 t
Error combinado:	< ± 0.013 % PN
Repetibilidad:	< ± 0.015 % PN
Creep (30 minutos):	± 0.012 % PN
Material:	Acero inoxidable
Clase de precisión:	4000 OIML
Flexión:	0.6 ÷ 1 mm
Temperatura compensada:	-10 ÷ + 40 °C
Temperatura de funcionamiento:	-50 ÷ +70 °C
Efecto de la temperatura en cero:	± 0.01 % PN/5°C
Efecto de la temperatura en la salida:	± 0.006 % PN/5°C
Potencia nominal PN:	2 mV/V (1)
Saldo cero:	± 2 % PN
Resistencia de aislamiento:	> 5000 MOhm
Resistencia de entrada:	800 ± 5 Ohm
Resistencia de salida:	705 ± 5 Ohm
Fuente de alimentación:	10 Vdc o Vac RMS
Fuente de alimentación recomendada:	5 ÷ 15 Vcc/ca
Excitación máxima:	15 V
Impedancia de salida:	705 ± 5 Ohm

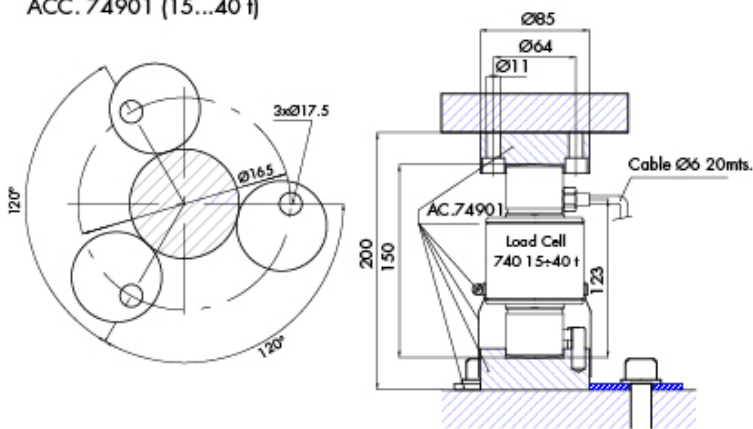
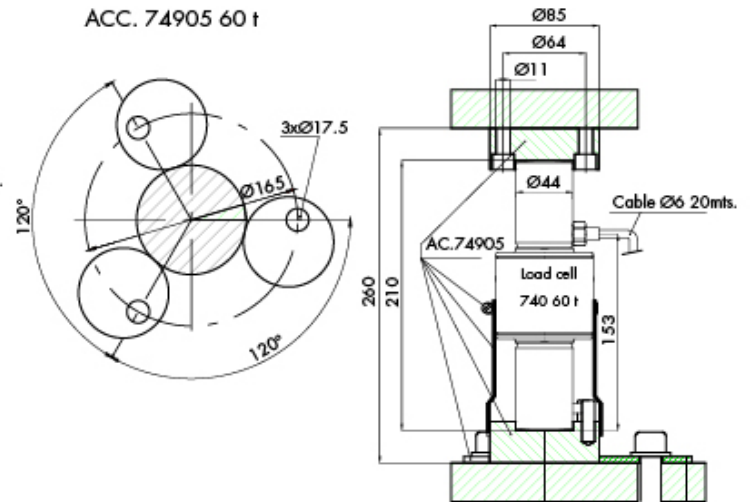
Todos los datos indicados pueden variar sin preaviso.
Todas las medidas se expresan en milímetros (mm).



Capacity t	R
15÷20	130
25	150
30	160
40	180



Todos los datos indicados pueden variar sin preaviso.
 Todas las medidas se expresan en milímetros (mm).

ACC. 74901 (15...40 t)

ACC. 74905 60 t


Todos los datos indicados pueden variar sin preaviso.
 Todas las medidas se expresan en milímetros (mm).