

## Información general

PWS24020260616

La celda de carga de compresión GD 4 ha sido diseñada para trabajar en ambientes hostiles y duros. La celda GD 4 es un producto hecho a medida, diseñado y fabricado de acuerdo con las necesidades específicas del cliente.



## Productos relacionados sugeridos

Un sistema de pesaje de alto rendimiento debe ser preciso, perfectamente calibrado y mantenido. Para mejorar el rendimiento de la celda y optimizar su funcionamiento, es posible que necesites los siguientes productos:

**Transmisor de Peso** [DAT 1400](#)

**Tester 1008** [TESTER 1008](#)

**Célula de Carga a Doble Cortadura** [DDR](#)

**Célula de Carga de Cortadura** [SBR](#)

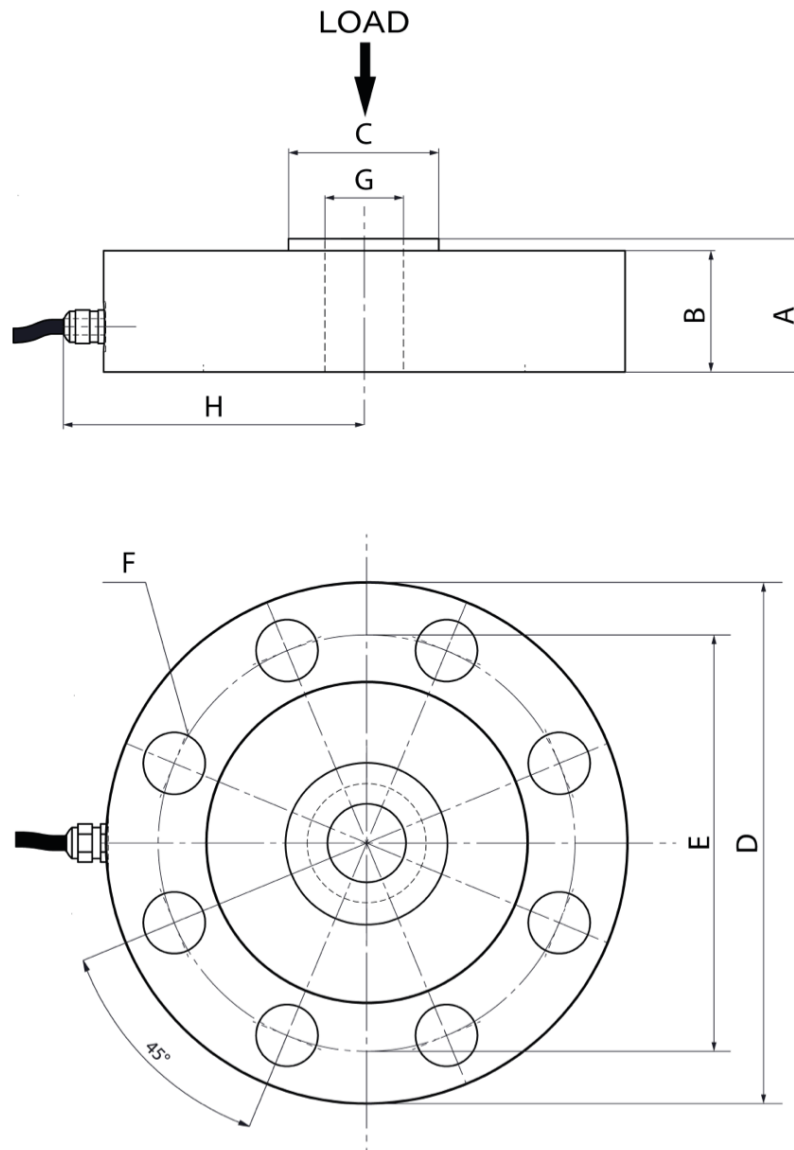
Todos los datos indicados pueden variar sin preaviso.  
Todas las medidas se expresan en milímetros (mm).

## Datos técnicos

PWS24020260616

<b>Capacidad nominal (CN):</b>	500, 1.000, 2.500, 5.000, 10.000, 20.000 kg
<b>Error combinado:</b>	±0,05 % PN
<b>Repetibilidad:</b>	±0,03 % PN
<b>Creep (30 minutos):</b>	±0,03 % PN
<b>Sobrecarga de seguridad:</b>	150 % CN
<b>Sobrecarga máxima:</b>	300 % CN
<b>Material:</b>	Acero inoxidable
<b>Grado de protección:</b>	IP65
<b>Temperatura compensada:</b>	-10 ÷ +40 °C
<b>Temperatura de funcionamiento:</b>	-20 ÷ +70°C
<b>Efecto de la temperatura en cero:</b>	±0,003 % PN/°C
<b>Efecto de la temperatura en la salida:</b>	±0,002 % salida/°C
<b>Potencia nominal PN:</b>	2 mV/V ±0,1%
<b>Saldo cero:</b>	±1 % PN
<b>Resistencia de aislamiento:</b>	> 2000 MOhm
<b>Resistencia de entrada:</b>	700 ÷ 710 Ohm
<b>Resistencia de salida:</b>	700 ÷ 705 Ohm
<b>Fuente de alimentación recomendada:</b>	5 ÷ 15 Vcc/ca
<b>Longitud del cable:</b>	5, 10, 20 m

Todos los datos indicados pueden variar sin preaviso.  
Todas las medidas se expresan en milímetros (mm).



Load	A	B	C	D	E	F	G	H
500 Kg	30	28	38	101	86	N°8 - Ø8,5	M20 x 1,5	65
1 t	30	28	38	101	86	N°8 - Ø8,5	M20 x 1,5	65
2,5 t	30	28	38	101	86	N°8 - Ø8,5	M20 x 1,5	65
5 t	30	28	38	101	86	N°8 - Ø8,5	M20 x 1,5	65
10 t	40	39	50	150	126	N°12 - Ø10,5	M30 x 1,5	85
20 t	40	39	50	150	126	N°12 - Ø10,5	M30 x 1,5	85

**Electrical Connection**

+Supply	Red
-Supply	Black
+Signal	Green
-Signal	White
+Rif	Orange
-Rif	Blue

Todos los datos indicados pueden variar sin preaviso.  
 Todas las medidas se expresan en milímetros (mm).