

Datos técnicos

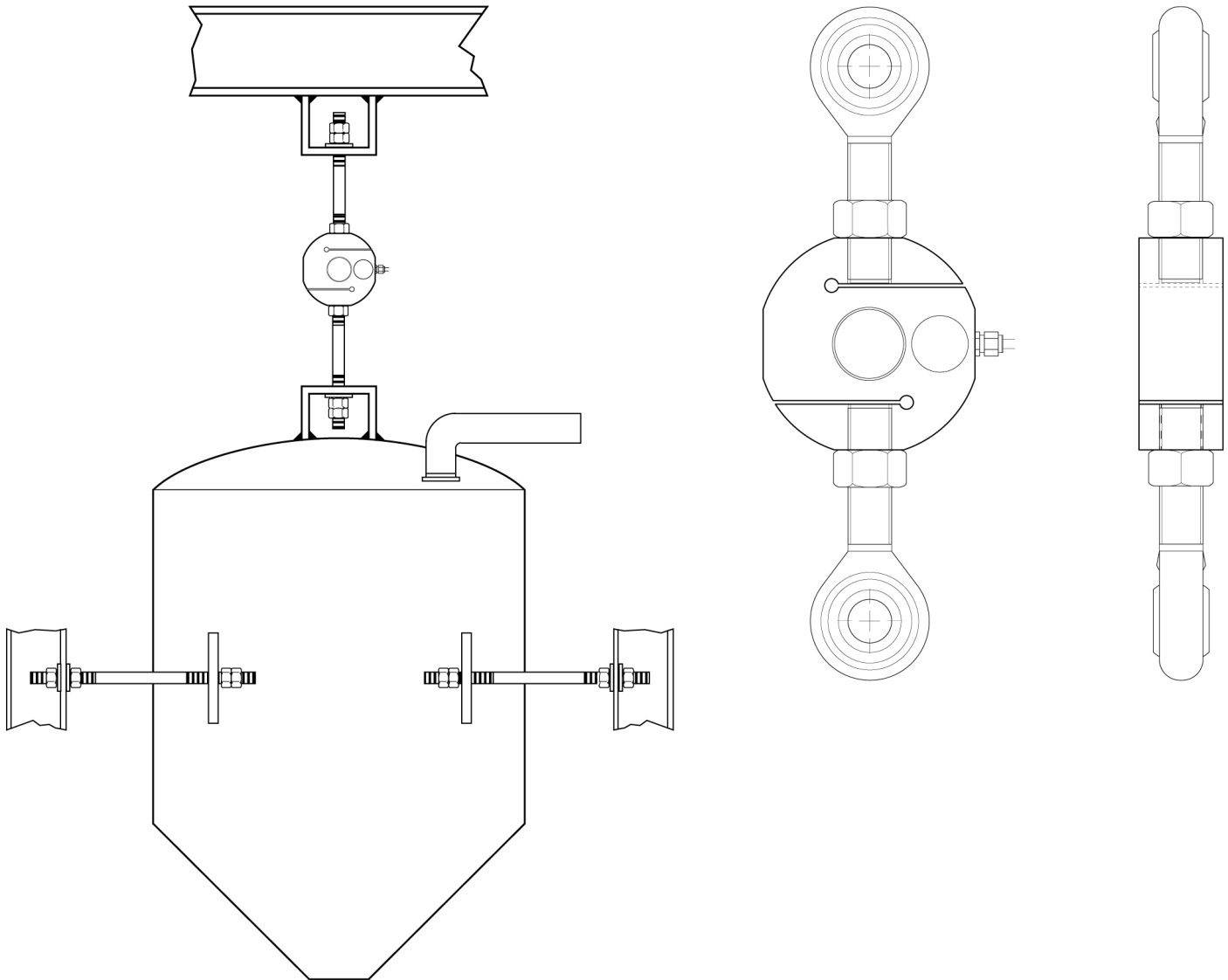
PWS13720280619

La celda de carga TRZ HT, hecha de acero inoxidable, ha sido diseñada para el pesaje industrial de tanques pequeños y tolvas y es ideal para trabajar en ambientes hostiles y a altas temperaturas. La celda de carga TRZ HT tiene excelentes características de linealidad y precisión, tiene una protección hermética para su uso en condiciones ambientales severas y resistencia a sobrecargas de más del 300%.

Capacidad nominal (CN):	100, 250, 500, 750, 1000, 2500, 5000, 7500, 10000 Kg
Error combinado:	±0.05 % PN
Repetibilidad:	±0.02 % PN
Creep (20 Minutos):	±0.03 % PN
Sobrecarga de seguridad:	150 % CN
Sobrecarga máxima:	> 300 % CN
Material:	Acero inoxidable AISI 17-4PH
Grado de protección:	IP67
Flexión:	0.3 mm
Temperatura compensada:	-10 ÷ +50°C
Temperatura de funcionamiento:	-20 ÷ +150°C
Efecto de la temperatura en cero:	±0.005 % PN/°C
Efecto de la temperatura en la salida:	±0.005 % salida/°C
Potencia nominal PN:	2.0 mV/V ±0.1 %
Resistencia de aislamiento:	> 5000 MOhm
Resistencia de entrada:	350 ±20 Ohm
Resistencia de salida:	350 ±5 Ohm
Fuente de alimentación recomendada:	2 ÷ 15 Vdc/ac

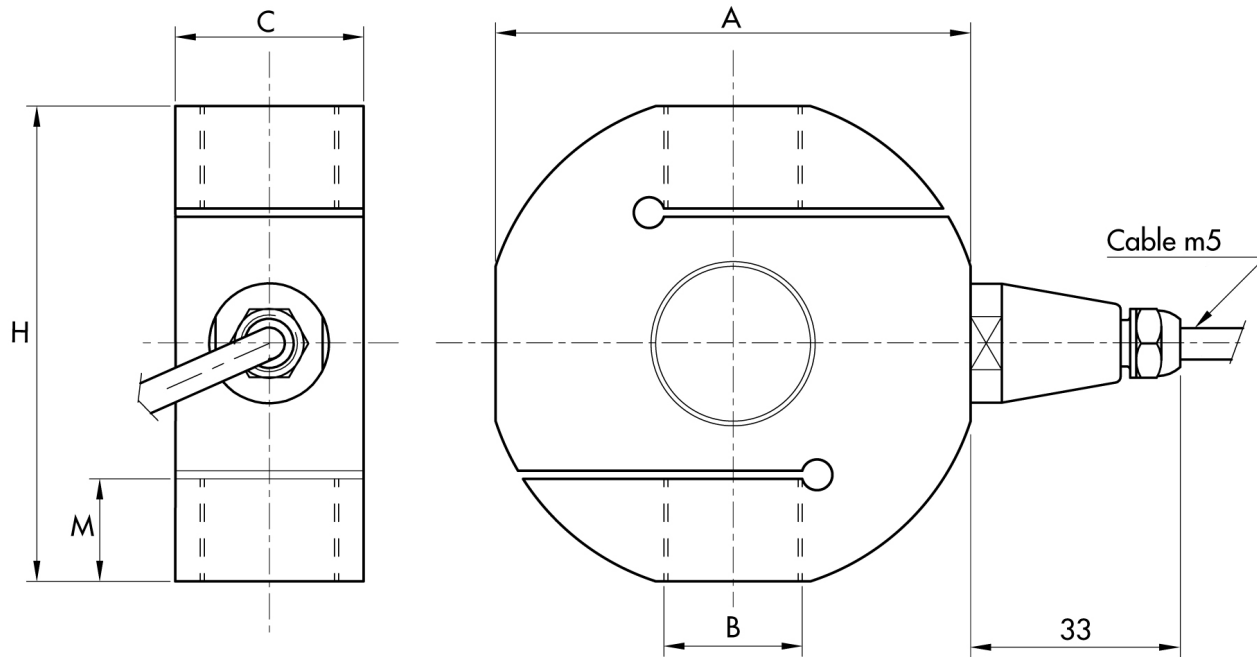


Todos los datos indicados pueden variar sin preaviso.
 Todas las medidas se expresan en milímetros (mm).


Electrical Connections

+Excitation	Red
-Excitation	Black
+Sense	Blue
-Sense	Brown
+Signal	Green
-Signal	White
Shield	Cable shield

Todos los datos indicados pueden variar sin preaviso.
 Todas las medidas se expresan en milímetros (mm).



Capacity kg	A	B	C	H	M
100-200	61	M12x2	23	60	14
500-1000	78	M16x2	30	75	19
2000-2500	78	M20x1.5	30	75	20
5000	95	M24x2	30	90	23
10000	130	M36x3	45	140	38

Todos los datos indicados pueden variar sin preaviso.
 Todas las medidas se expresan en milímetros (mm).