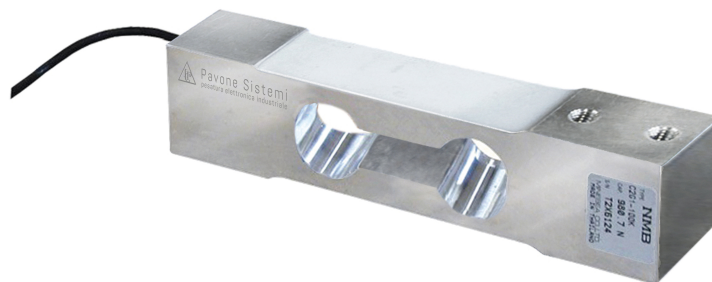


## Información general

PWS12820260529

La celda de carga C2G1 HT es adecuada para altas temperaturas y es particularmente adecuada para la construcción de básculas industriales y de mesa, contadores de piezas y máquinas de embalaje. La celda C2G1 HT también mide correctamente con cargas descentradas, manteniendo una alta precisión y fiabilidad.



Todos los datos indicados pueden variar sin preaviso.  
Todas las medidas se expresan en milímetros (mm).

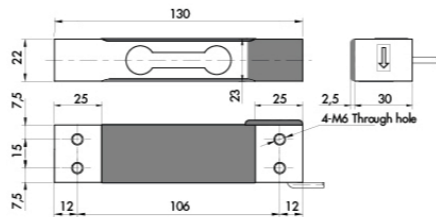
## Datos técnicos

PWS12820260529

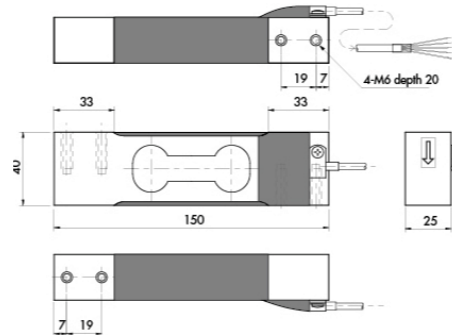
<b>Capacidad nominal (CN):</b>	6, 10, 12, 15, 20, 25, 30, 35, 50, 60, 100 Kg
<b>Repetibilidad:</b>	±0,02 % PN
<b>Creep (20 Minutos):</b>	±0,02 % PN
<b>No linealidad de la escala completa:</b>	±0,015 % PN
<b>Sobrecarga de seguridad:</b>	150 % CN
<b>Sobrecarga máxima:</b>	200 % CN
<b>Material:</b>	Acero inoxidable
<b>Grado de protección:</b>	IP64
<b>Clase de precisión:</b>	3000 OIML - 6000 OIML
<b>Flexión:</b>	0.17 ÷ 0.62 mm
<b>Temperatura compensada:</b>	-10 ÷ +120 °C
<b>Temperatura de funcionamiento:</b>	-10 ÷ +150 °C
<b>Efecto de la temperatura en cero:</b>	±0.004 % PN/°C
<b>Efecto de la temperatura en la salida:</b>	±0.0012 % carga/°C
<b>Potencia nominal PN:</b>	2 mV/V ±0.2
<b>Saldo cero:</b>	< ±0.1 mV/V
<b>Resistencia de aislamiento:</b>	> 2000 MOhm
<b>Resistencia de entrada:</b>	420 ± +30/-20 Ohm
<b>Resistencia de salida:</b>	350 ±5 Ohm
<b>Fuente de alimentación recomendada:</b>	5 ÷ 12 Vdc/ac

Todos los datos indicados pueden variar sin preaviso.  
Todas las medidas se expresan en milímetros (mm).

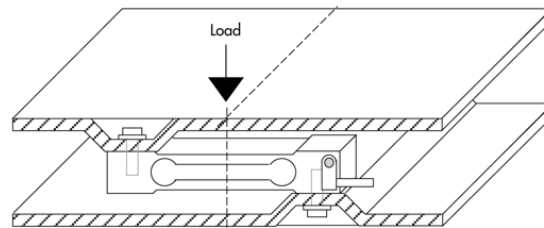
**Capacity 6 ÷ 50 Kg**



**Capacity 60 ÷ 100 Kg**



**Mounting Example**



**TO KNOW –**

Error is within 0.02% of Rated Output applied with 1/2 of capacity at the position of 75mm of eccentricity. The center of loading plate and the center of the load cell should be the same position.

**Electrical Connection**

+ Excitation = RED	+ Signal = GREEN	+ Sense = BLUE
- Excitation = BLACK	- Signal = WHITE	- Sense = BROWN

Todos los datos indicados pueden variar sin preaviso.  
 Todas las medidas se expresan en milímetros (mm).