

## Información general

PWS15620260508

La celda de carga off center PSBM6A está hecha de acero inoxidable, está herméticamente sellada y tiene un cable blindado de 6 metros de largo provisto de 6 cables. Es adecuada para plataformas, balanzas, máquinas de embalaje, etc. Las dimensiones máximas de la celda de carga single point PSBM6A pueden alcanzar los 350 x 350 mm.



## Productos relacionados sugeridos

Un sistema de pesaje de alto rendimiento debe ser preciso, perfectamente calibrado y mantenido. Para mejorar el rendimiento de la celda y optimizar su funcionamiento, es posible que necesites los siguientes productos:

Célula de Carga Off Center [C2G1](#)

Célula de Carga Off Center [CB004](#)

Célula de Carga Off Center [CB14](#)

Célula de Carga Off Center [U2D1](#)

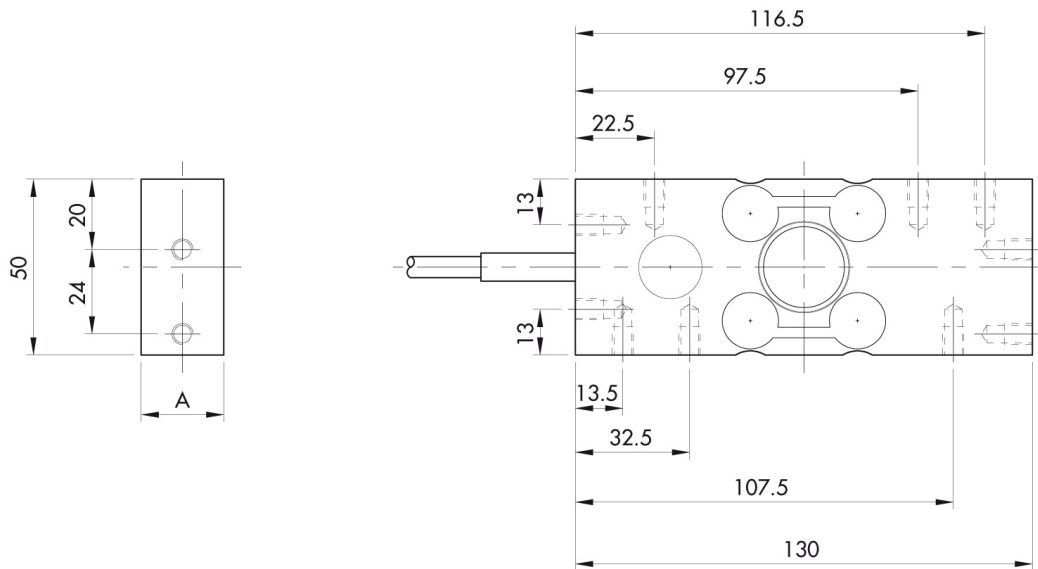
Todos los datos indicados pueden variar sin preaviso.  
Todas las medidas se expresan en milímetros (mm).

## Datos técnicos

PWS15620260508

<b>Capacidad nominal (CN):</b>	6, 12, 30, 60 Kg
<b>Error combinado:</b>	±0.023 % PN
<b>Repetibilidad:</b>	±0.01 % PN
<b>Creep (30 minutos):</b>	±0.02 % PN
<b>Sobrecarga de seguridad:</b>	150 % CN
<b>Sobrecarga máxima:</b>	300 % CN
<b>Material:</b>	Acero inoxidable
<b>Grado de protección:</b>	IP68
<b>Flexión:</b>	0.2 ÷ 1.4 mm
<b>Temperatura compensada:</b>	-10 ÷ +40 °C
<b>Temperatura de funcionamiento:</b>	-35 ÷ +65 °C
<b>Efecto de la temperatura en cero:</b>	±0.018 % PN/10°C
<b>Efecto de la temperatura en la salida:</b>	±0.014 % salida/10°C
<b>Potencia nominal PN:</b>	2.0 mV/V ±0.2
<b>Saldo cero:</b>	< ±1.5 % Escala completa
<b>Resistencia de aislamiento:</b>	> 5000 Ohm
<b>Resistencia de entrada:</b>	400 ±20 Ohm
<b>Resistencia de salida:</b>	350 ±3.5 Ohm
<b>Fuente de alimentación recomendada:</b>	5 ÷ 12 Vdc/ac

Todos los datos indicados pueden variar sin preaviso.  
Todas las medidas se expresan en milímetros (mm).



CAPACITY	6Kg	12Kg	30Kg	60Kg
----------	-----	------	------	------

A in mm	18.5	18.5	18.5	23.5
---------	------	------	------	------

All threads are M6x1 8mm deep

Standard with 6 conductor shielded cable

Standard cable length is 6 m

Shield is not connected to load cell element

Different cable type or length are available on customers request

Todos los datos indicados pueden variar sin preaviso.  
 Todas las medidas se expresan en milímetros (mm).