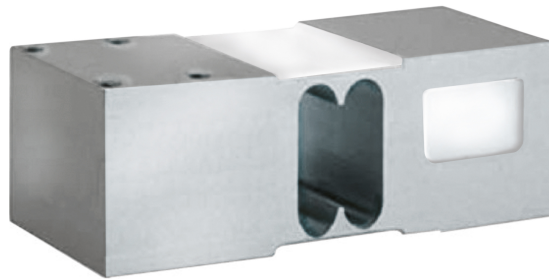


Información general

PWS17720260613

La celda de carga off center 1260, hecha de aluminio, es robusta y precisa e ideal para plataformas de una sola celda a gran escala. Esta celda de carga mantiene la precisión en cualquier posición en que se carga el objeto y esto resuelve los problemas que generalmente ocurren en los sistemas de pesaje si el objeto no descansa exactamente en el centro de la celda. La celda de carga single point 1260 tiene un cable blindado de 6 metros de largo con 6 cables.



Productos relacionados sugeridos

Un sistema de pesaje de alto rendimiento debe ser preciso, perfectamente calibrado y mantenido. Para mejorar el rendimiento de la celda y optimizar su funcionamiento, es posible que necesites los siguientes productos:

Célula de Carga Off Center [C2G1](#)

Célula de Carga Off Center [CB004](#)

Célula de Carga Off Center [CB14](#)

Célula de Carga Off Center [U2D1](#)

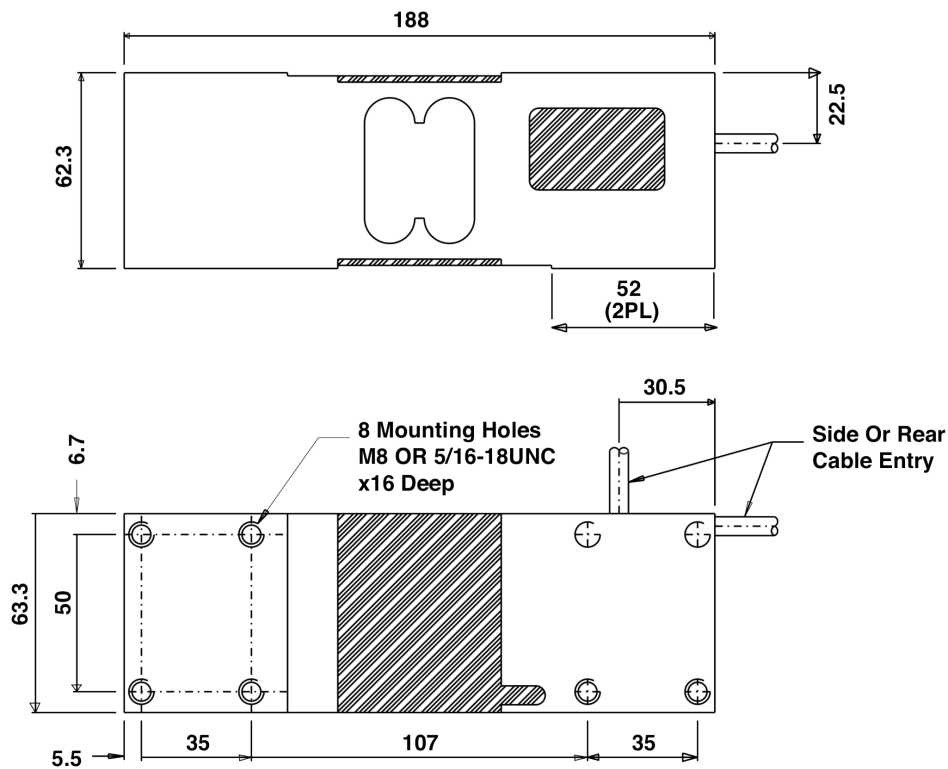
Todos los datos indicados pueden variar sin preaviso.
Todas las medidas se expresan en milímetros (mm).

Datos técnicos

PWS17720280613

Capacidad nominal (CN):	50, 75, 100, 150, 250, 300, 500, 635 Kg
Error combinado:	±0.02 % PN
Repetibilidad:	±0.015 % PN
Creep (30 minutos):	±0.0170 % del peso aplicado
Sobrecarga de seguridad:	150 % CN
Sobrecarga máxima:	300 % CN
Grado de protección:	IP66
Temperatura compensada:	-10 ÷ + 40 °C
Temperatura de funcionamiento:	-20°C ÷ +70°C
Efecto de la temperatura en cero:	±0.0023 % PN/°C
Efecto de la temperatura en la salida:	±0.0010 % del peso aplicado/°C
Potencia nominal PN:	2.0 mV/V
Saldo cero:	±0.2 mV/V
Resistencia de aislamiento:	>2000 MOhm
Resistencia de entrada:	415 ±15 Ohm
Longitud del cable:	3m
Tamaño máximo de la plataforma (mm):	600 x 600
Excitación máxima:	15 Vdc/ac RMS
Excitación recomendada:	10 Vdc/ac RMS
Impedancia de salida:	350 ±3 Ohm

Todos los datos indicados pueden variar sin preaviso.
Todas las medidas se expresan en milímetros (mm).


Wiring Schematic Diagram
BALANCED TEMPERATURE COMPENSATION

+VE INPUT	Green
+VE SENSE	Blue
+VE OUTPUT	Red
-INPUT	Black
-VE SENSE	Brown
-OUTPUT	White

Todos los datos indicados pueden variar sin preaviso.
 Todas las medidas se expresan en milímetros (mm).