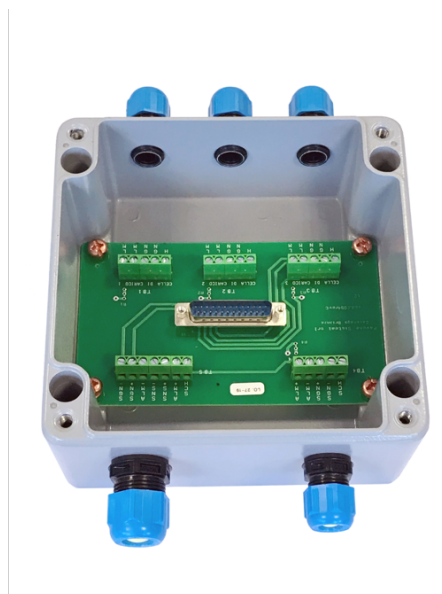


## Datos técnicos

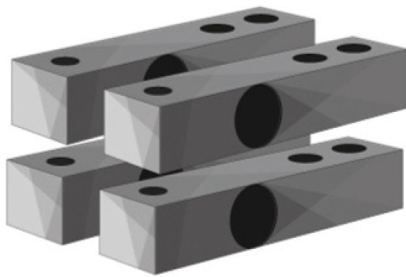
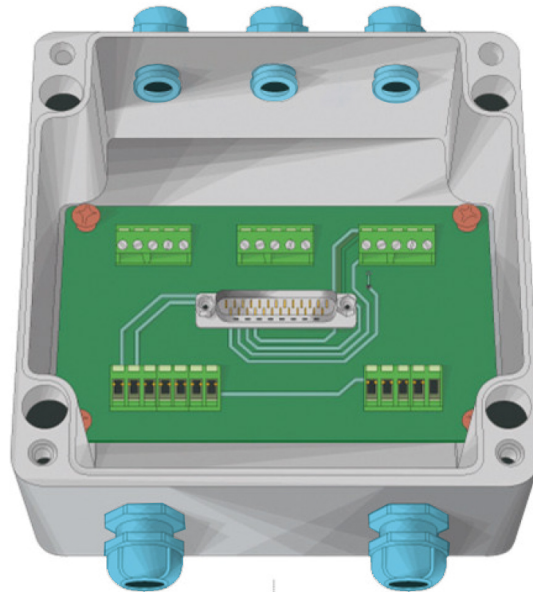
PWS10620260622

La caja de conexiones CGS4-C ATEX es capaz de conectar varias celdas de carga, sincroniza las mediciones y garantiza valores de peso correctos y precisos. El producto CGS4-C ATEX recopila las señales de las células individuales y las traduce en una sola señal. Nuestras cajas de conexiones están equipadas con un conector rápido para la conexión a nuestro Tester 1008, que permite el control inmediato de las señales de las células individuales y los diagnósticos del sistema. **La caja de conexiones CGS4-C ATEX está disponible con estuche de aluminio fundido o acero inoxidable.**

<b>Temperatura de funcionamiento:</b>	-30 ÷ +40 °C (máx. 85% de humedad sin condensación)
<b>Temperatura de almacenamiento:</b>	-30 ÷ +70 °C
<b>Dimensiones (aluminio):</b>	160 x 160 x 90 mm (L x H x D)
<b>Plantilla de perforación (aluminio):</b>	140 x 110 mm (L x H)
<b>Dimensiones (acero Inox):</b>	200 x 200 x 100 mm (L x H x D)
<b>Plantilla de perforación (acero Inox):</b>	154 x 150 mm (L x H)
<b>Versión certificada ATEX:</b>	Ex ia IIC T4 Ga; Ex ia IIIC T 135°C Da; -30°C ≤ Tamb ≤ +40°C



Todos los datos indicados pueden variar sin preaviso.  
 Todas las medidas se expresan en milímetros (mm).

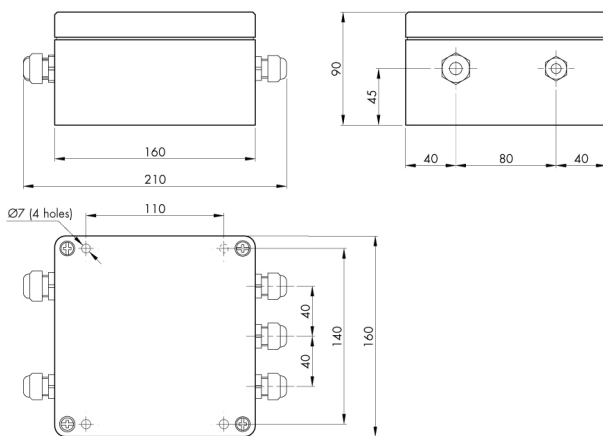


Load Cells N° 1-2-3-4

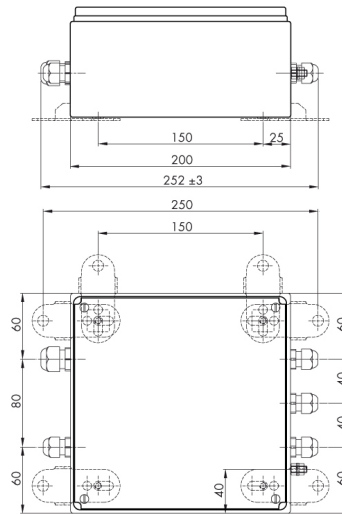


Tester 1008

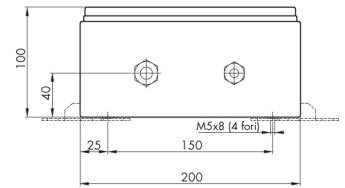
Todos los datos indicados pueden variar sin preaviso.  
Todas las medidas se expresan en milímetros (mm).



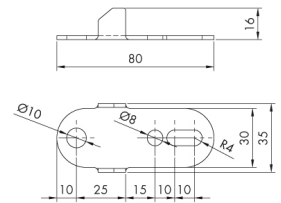
Aluminium housing



Stainless Steel housing



OPTIONAL BRACKET (2:1)


**LOAD CELLS COLOUR CODE**

+Exc	Red	Red/Green	Red	Red/Blue
-Exc	Black	Black	White	Black/Brown
+Sgn	Green	Green/White	Green	Green
-Sgn	White	Red/White	Blue	White
Shd	Shield	Shield	Shield	Shield
	SENSORTRONICS	NOBEL	MINEBEA	PAVONE

Todos los datos indicados pueden variar sin preaviso.  
 Todas las medidas se expresan en milímetros (mm).