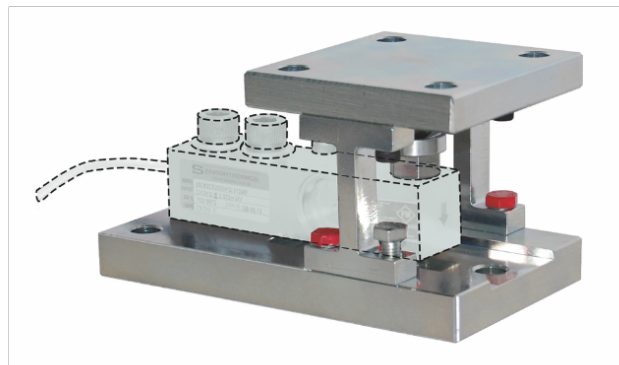


## Allgemeine Informationen

PWS26620260617

MKX ist ein Montagezubehör, das von Pavone Systeme patentiert wurde. MKX ist ein innovatives mechanisches System für die Montage von Wägezellen für industrielle Wägesysteme. Das Kit ist leicht einstellbar für beide die radiale und tangential Montage. MKX behindert nicht die normalen Ausdehnungs- und Kontraktionsbewegungen der Wiegekonstruktion und ermöglicht das selbständige Anheben der Wiegekonstruktion ohne die Hilfe eines Wagenhebers. MKX ist ideal als Vorlage für die Montagemechanik eines Wägesystems. Das Produkt MKX unterscheidet sich von den anderen, weil es spezielle Eigenschaften besitzt. Es ist möglich, die Höhe einzustellen und das ermöglicht eine perfekte Ebenheit; die untere Basis und die obere Basis sind miteinander verbunden und fixiert und das versichert die korrekte Installation und die perfekte Senkrechte; es funktioniert auch als Kippschutz und zum Schluss kann es die seitlichen Kräfte dank der Kugelschale aufnehmen, die an der Basis der Zelle befestigt ist, an der die Last entladen wird. Das Wägemodul MKX ist aus legiertem Stahl und aus Edelstahl AISI 304 verfügbar. Das Montagezubehör MKX kann mit unsere Wägezellen benutzen werden: 65023 (mit Kapazität 125÷250 kg, 300÷2000 kg, 3000÷5000 kg), 65083 (mit Kapazität 300÷2000 kg und 3000÷5000 kg), SB (mit Kapazität 75÷250 kg), SBR (mit Kapazität 300÷2000 kg, 3000÷5000 kg und 7500÷10000), BBR (mit Kapazität 5÷500 kg) und BBF (mit Kapazität 15÷1500 kg).



### Vorgeschlagene verwandte Produkte

Ein sortfälliges leistungsfähiges Wägesystem muss perfekt kalibriert und gewartet werden. Um die Leistungen der Wägezelle zu verbessern und ihren Betrieb zu optimieren, könnten Sie die folgenden Produkte benötigen:

**Messverstärker** [DAT 1400](#)

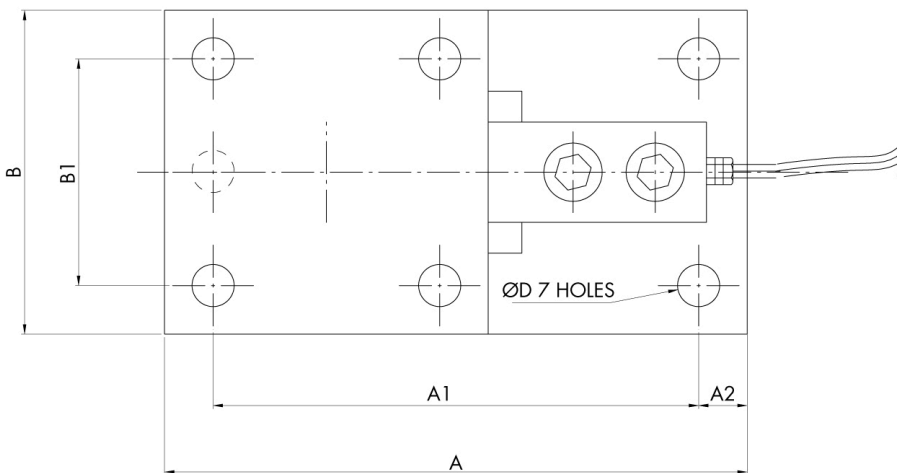
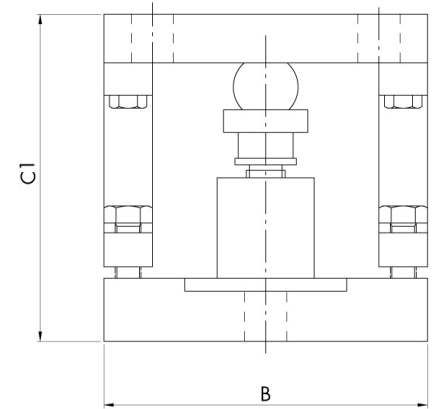
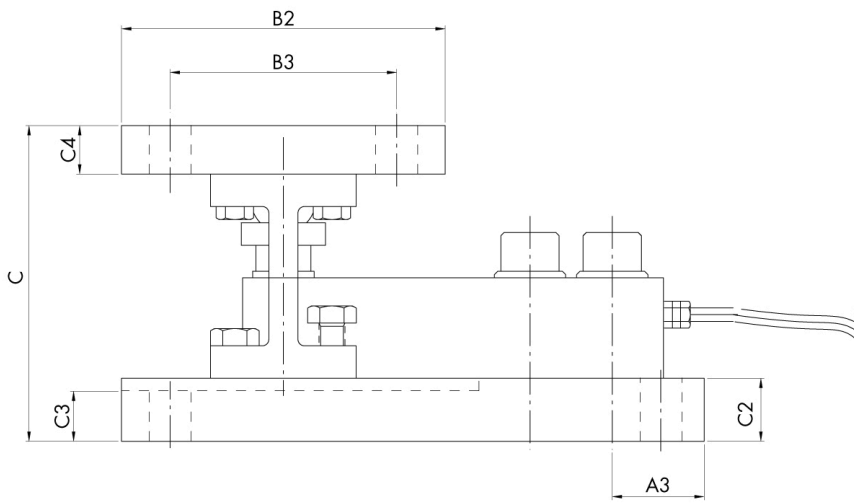
**Gewichtsanzeige** [MCT 1302](#)

**Montagezubehör** [MH MOUNTING KIT](#)

**Scherstab Wägezelle** [65023](#)

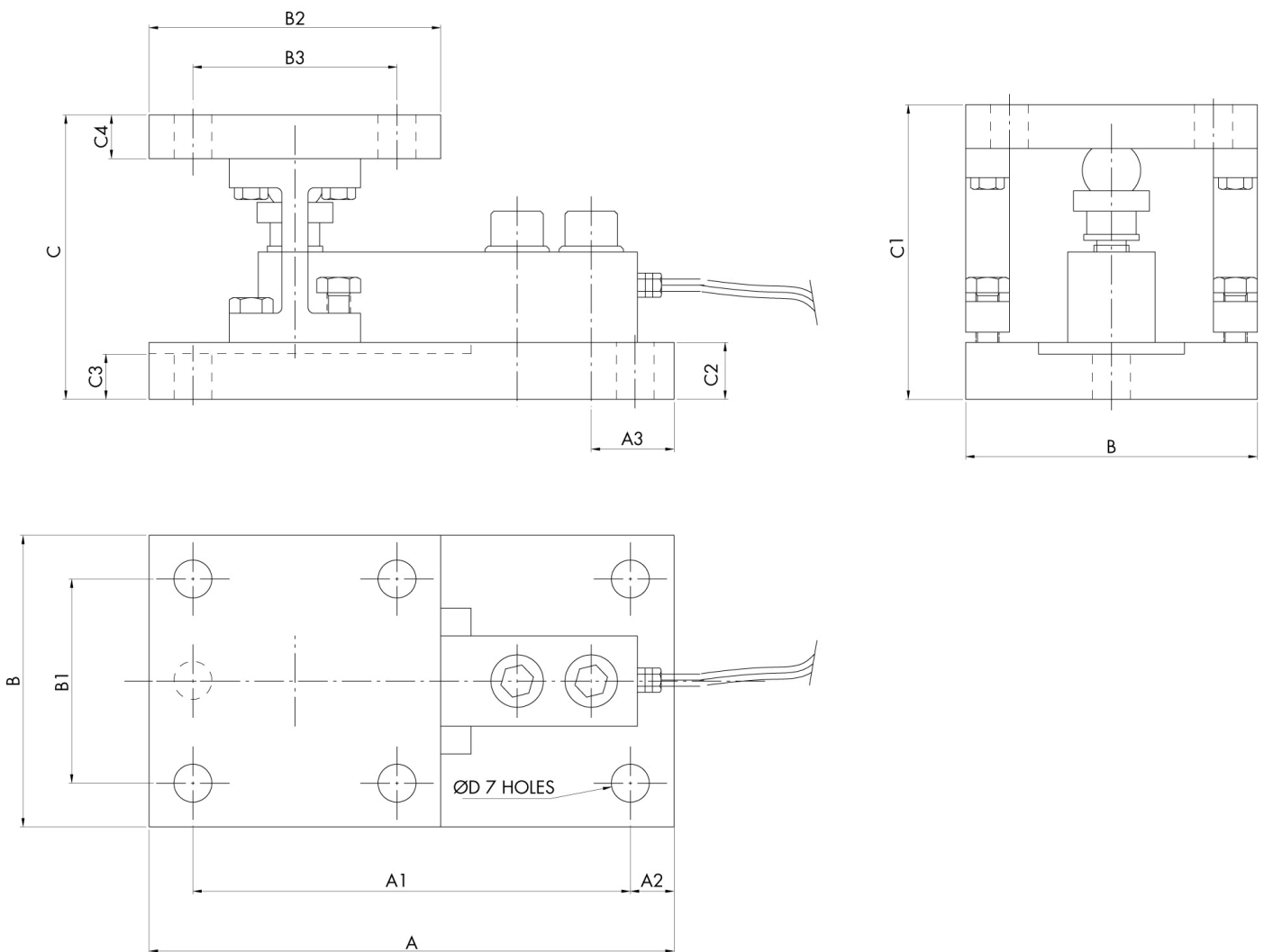
**Scherstab Wägezelle** [SBR](#)

Alle angegebenen Daten können ohne vorherige Ankündigung geändert werden.  
Alle angegebenen Maße sind in Millimeter (mm) ausgedrückt.


**ALLOY STEEL (capacity, dimensions and maximum load values by model)**

KIT	KG	A	A1	A2	A3	B	B1	B2	B3	C	C1	C2	C3	C4	ØD	COMPRESSION	TILT	SIDE LOAD
<b>MK0</b>	75÷250	180	150	15	28,4	100	70	100	70	97,5	100,5	19,5	15,5	15	13	10540 kg	6820 kg	2100 kg
<b>MK1</b>	75÷250	180	150	15	28,4	100	70	100	70	97,5	100,5	19,5	15,5	15	13	10540 kg	6820 kg	2100 kg
<b>MK2</b>	300÷2000	180	150	15	28,4	100	70	100	70	97,5	100,5	19,5	15,5	15	13	10540 kg	6820 kg	2100 kg
<b>MK3</b>	3000÷5000	250	210	20	41,6	150	110	150	110	136,5	140	29,5	24,5	20	18	24440 kg	18810 kg	5750 kg
<b>MK4</b>	3000÷5000	250	210	20	41,6	150	110	150	110	146,5	150	29,5	24,5	20	18	24440 kg	18810 kg	5750 kg
<b>MK6</b>	5÷500	180	150	15	30	100	70	100	70	97,5	100,5	19,5	13,5	15	13	6470 kg	4280 kg	1580 kg
<b>MK7</b>	15÷1500	180	150	15	22,5	100	70	100	70	97,5	100,5	19,5	8,5	15	13	6470 kg	4280 kg	1580 kg
<b>MK10</b>	7500÷10000	300	260	20	28,3	200	160	200	160	184	190	39,5	39,5	24,5	22	38340 kg	27300 kg	11500 kg

Alle angegebenen Daten können ohne vorherige Ankündigung geändert werden.  
 Alle angegebenen Maße sind in Millimeter (mm) ausgedrückt.


**STAINLESS STEEL (capacity, dimensions and maximum load values by model)**

KIT	KG	A	A1	A2	A3	B	B1	B2	B3	C	C1	C2	C3	C4	ØD	COMPRESSION	TILT	SIDE LOAD
<b>MK0</b>	75÷250	180	150	15	28,4	100	70	100	70	97,5	100,5	19,5	15,5	15	13	9420 kg	5970 kg	1880 kg
<b>MK1</b>	75÷250	180	150	15	28,4	100	70	100	70	97,5	100,5	19,5	15,5	15	13	9420 kg	5970 kg	1880 kg
<b>MK2</b>	300÷2000	180	150	15	28,4	100	70	100	70	97,5	100,5	19,5	15,5	15	13	9420 kg	5970 kg	1880 kg
<b>MK3</b>	3000÷5000	250	210	20	41,6	150	110	150	110	136,5	140	29,5	24,5	20	18	21840 kg	16460 kg	5130 kg
<b>MK4</b>	3000÷5000	250	210	20	41,6	150	110	150	110	146,5	150	29,5	24,5	20	18	21840 kg	16460 kg	5130 kg
<b>MK6</b>	5÷500	180	150	15	30	100	70	100	70	97,5	100,5	19,5	13,5	15	13	5780 kg	3750 kg	1410 kg
<b>MK7</b>	15÷1500	180	150	15	22,5	100	70	100	70	97,5	100,5	19,5	8,5	15	13	5780 kg	3750 kg	1410 kg
<b>MK10</b>	7500÷10000	300	260	20	28,3	200	160	200	160	184	190	39,5	39,5	24,5	22	34200 kg	23900 kg	10200 kg

Alle angegebenen Daten können ohne vorherige Ankündigung geändert werden.  
 Alle angegebenen Maße sind in Millimeter (mm) ausgedrückt.