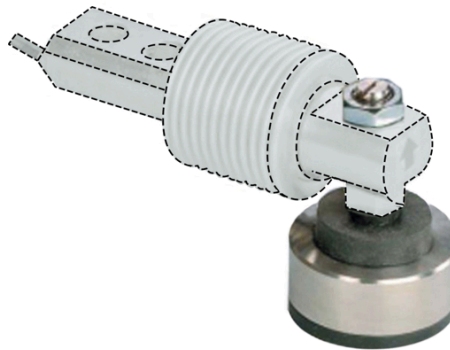


Allgemeine Informationen

PWS17620260530

Das LOAD FOOT Montagezubehör besteht aus Stahl und Gummi und funktioniert als Wägezellenfuß.



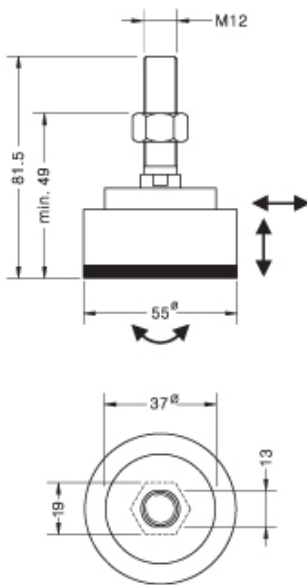
Vorgeschlagene verwandte Produkte

Ein sortfälliges leistungsfähiges Wägesystem muss perfekt kalibriert und gewartet werden. Um die Leistungen der Wägezelle zu verbessern und ihren Betrieb zu optimieren, könnten Sie die folgenden Produkte benötigen:

Montagezubehör [MKX](#) ®

Montagezubehör [MH MOUNTING KIT](#)

Alle angegebenen Daten können ohne vorherige Ankündigung geändert werden.
Alle angegebenen Maße sind in Millimeter (mm) ausgedrückt.



Dimensions in mm.

