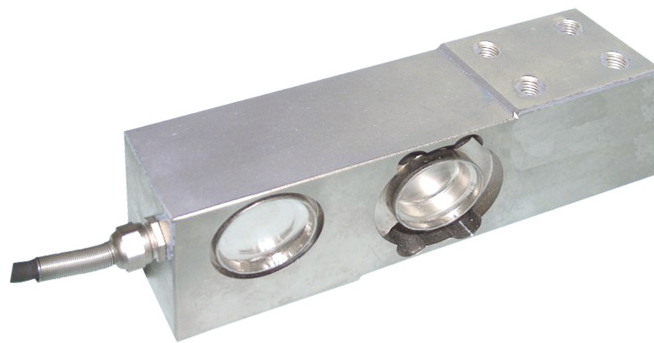


Allgemeine Informationen

PWS17320260511

Die Off Center Wägezelle PSTA5 aus Edelstahl ist robust und präzise und bietet eine hohe Leistung zu einem günstigen Preis. Die Off Center Wägezelle PSTA5 ist ideal für große Einzelzellen-Plattformen geeignet und behält die Genauigkeit bei, wo das Objekt geladen wird. Dies löst die Probleme, die normalerweise bei Wägesystemen auftreten, wenn das Objekt nicht genau in der Mitte der Zelle liegt. Die single point Wägezelle PSTA5 wird insbesondere im Lebensmittelverpackungssektor und beim Bau von Einzelzellenwaagen eingesetzt. Die off center Wägezelle PSTA5 verfügt über ein 5 m langes, abgeschirmtes Kabel mit 6 Drähten und es ist auch mit ATEX-Zertifizierung erhältlich!



Vorgeschlagene verwandte Produkte

Ein sortfälliges leistungsfähiges Wägesystem muss perfekt kalibriert und gewartet werden. Um die Leistungen der Wägezelle zu verbessern und ihren Betrieb zu optimieren, könnten Sie die folgenden Produkte benötigen:

Off Center Wägezelle [C2G1](#)

Off Center Wägezelle [CB004](#)

Off Center Wägezelle [CB14](#)

Off Center Wägezelle [U2D1](#)

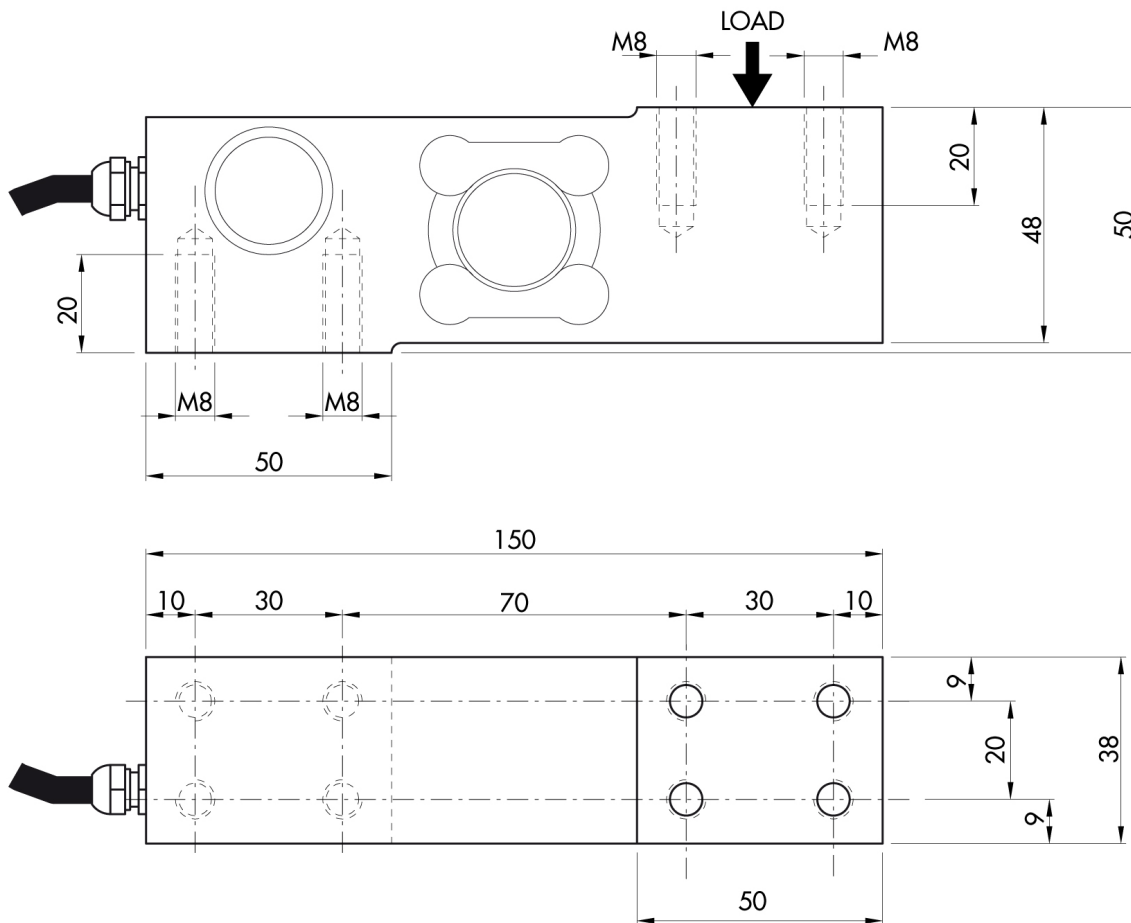
Alle angegebenen Daten können ohne vorherige Ankündigung geändert werden.
Alle angegebenen Maße sind in Millimeter (mm) ausgedrückt.

Technische Daten

PWS17320260511

Nennlasten:	100, 150, 200, 300, 360, 500 Kg
Kombinierter Fehler:	±0.05 % Nennleistung
Wiederholgenauigkeit:	±0,03 % voller Maßstab
Creep (30 Minuten):	±0.03 % Nennleistung
Nichtlinearität des vollen Maßstabs:	0,03 % FS/°C
Sichere Überlastung:	150 % voller Maßstab
Thermische Drift:	0,002 % FS/°C
Maximale Überlastung:	300 % voller Maßstab
Material:	Stahl
Stärke des Schutzes:	IP68
Flexion:	0.2 ÷ 1.4 mm
Kompensierte Temperatur:	-10 ÷ + 40 °C
Betriebstemperatur:	-20 ÷ + 70 °C
Einfluss der Temperatur auf Null:	±0.003 % Nennleistung/°C
Einfluss der Temperatur auf den Ausgang:	±0.002 % Ausgang/°C
Isolationswiderstand:	> 2000 MOhm
Eingangswiderstand:	380 ÷ 386 Ohm
Ausgangswiderstand:	350 ÷ 353 Ohm
Maximale Versorgungsspannung:	15Vdc
Hysterese:	0,03 % FS
Nulltoleranz:	1 % FS
Ausgabe Toleranz:	0,1 % FS
Maximale Plattformgröße (mm):	600 x 600 (100 - 150 kg), 800 x 800 (200 - 500 kg)
Ausgangssignal:	2 mV/V
Thermische Drift von Null:	0,003 % FS/°C

Alle angegebenen Daten können ohne vorherige Ankündigung geändert werden.
 Alle angegebenen Maße sind in Millimeter (mm) ausgedrückt.



Alle angegebenen Daten können ohne vorherige Ankündigung geändert werden.
 Alle angegebenen Maße sind in Millimeter (mm) ausgedrückt.