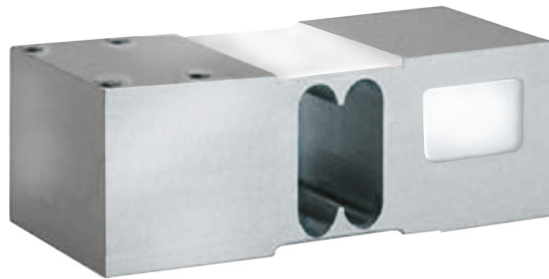


Allgemeine Informationen

PWS17720280613

Die off center Wägezelle 1260 aus Aluminium ist robust und präzise und ideal für großformatige Einzelzellenplattformen. Diese Wägezelle behält die Präzision in jeder Position bei, in der das Objekt geladen wird, und löst die Probleme, die normalerweise bei Wägesystemen auftreten, wenn das Objekt nicht genau in der Mitte der Zelle liegt. Die off center Wägezelle 1260 verfügt über ein 6 Meter langes, abgeschirmtes Kabel mit 6 Drähten.



Vorgeschlagene verwandte Produkte

Ein sortfälliges leistungsfähiges Wägesystem muss perfekt kalibriert und gewartet werden. Um die Leistungen der Wägezelle zu verbessern und ihren Betrieb zu optimieren, könnten Sie die folgenden Produkte benötigen:

Off Center Wägezelle [C2G1](#)

Off Center Wägezelle [CB004](#)

Off Center Wägezelle [CB14](#)

Off Center Wägezelle [U2D1](#)

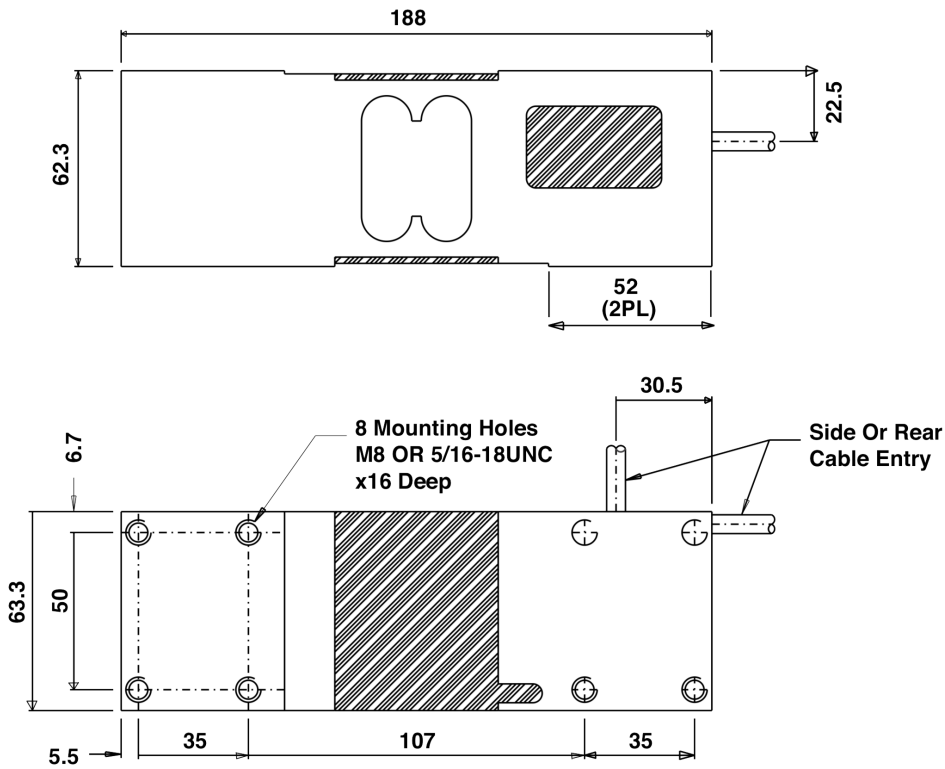
Alle angegebenen Daten können ohne vorherige Ankündigung geändert werden.
Alle angegebenen Maße sind in Millimeter (mm) ausgedrückt.

Technische Daten

PWS17720280613

Nennlasten:	50, 75, 100, 150, 250, 300, 500, 635 Kg
Kombinierter Fehler:	±0.02 % Nennleistung
Wiederholgenauigkeit:	±0.015 % Nennleistung
Creep (30 Minuten):	±0.0170 % des angewandten Gewichts
Sichere Überlastung:	150 % Nennlasten
Maximale Überlastung:	300 % Nennlasten
Stärke des Schutzes:	IP66
Kompensierte Temperatur:	-10 ÷ + 40 °C
Betriebstemperatur:	-20°C ÷ +70°C
Einfluss der Temperatur auf Null:	±0.0023 % Nennleistung/°C
Einfluss der Temperatur auf den Ausgang:	±0.0010 % des angewandten Gewichts/°C
Nennleistung:	2.0 mV/V
Null Balance:	±0.2 mV/V
Isolationswiderstand:	>2000 MOhm
Eingangswiderstand:	415 ±15 Ohm
Kabellänge:	3m
Maximale Plattformgröße (mm):	600 x 600
Maximale Erregung:	15 Vdc/ac RMS
Errung empfohlen:	10 Vdc/ac RMS
Ausgangsimpedanz:	350 ±3 Ohm

Alle angegebenen Daten können ohne vorherige Ankündigung geändert werden.
 Alle angegebenen Maße sind in Millimeter (mm) ausgedrückt.


Wiring Schematic Diagram
BALANCED TEMPERATURE COMPENSATION

+VE INPUT	Green
+VE SENSE	Blue
+VE OUTPUT	Red
-INPUT	Black
-VE SENSE	Brown
-OUTPUT	White

Alle angegebenen Daten können ohne vorherige Ankündigung geändert werden.
 Alle angegebenen Maße sind in Millimeter (mm) ausgedrückt.