

## Allgemeine Informationen

PWS24020260707

Die Drucklast Wägezelle GC 4 wurde für den Einsatz in rauen und rauen Umgebungen entwickelt. Die Drucklast Wägezelle GC 4 ist ein maßgeschneidertes Produkt, das gemäß den spezifischen Kundenanforderungen entwickelt und gebaut wird.



### Vorgeschlagene verwandte Produkte

Ein sortfälliges leistungsfähiges Wägesystem muss perfekt kalibriert und gewartet werden. Um die Leistungen der Wägezelle zu verbessern und ihren Betrieb zu optimieren, könnten Sie die folgenden Produkte benötigen:

**Messverstärker** [DAT 1400](#)

**Tester 1008** [TESTER 1008](#)

**Doppel Scherstab Wägezelle** [DDR](#)

**Scherstab Wägezelle** [SBR](#)

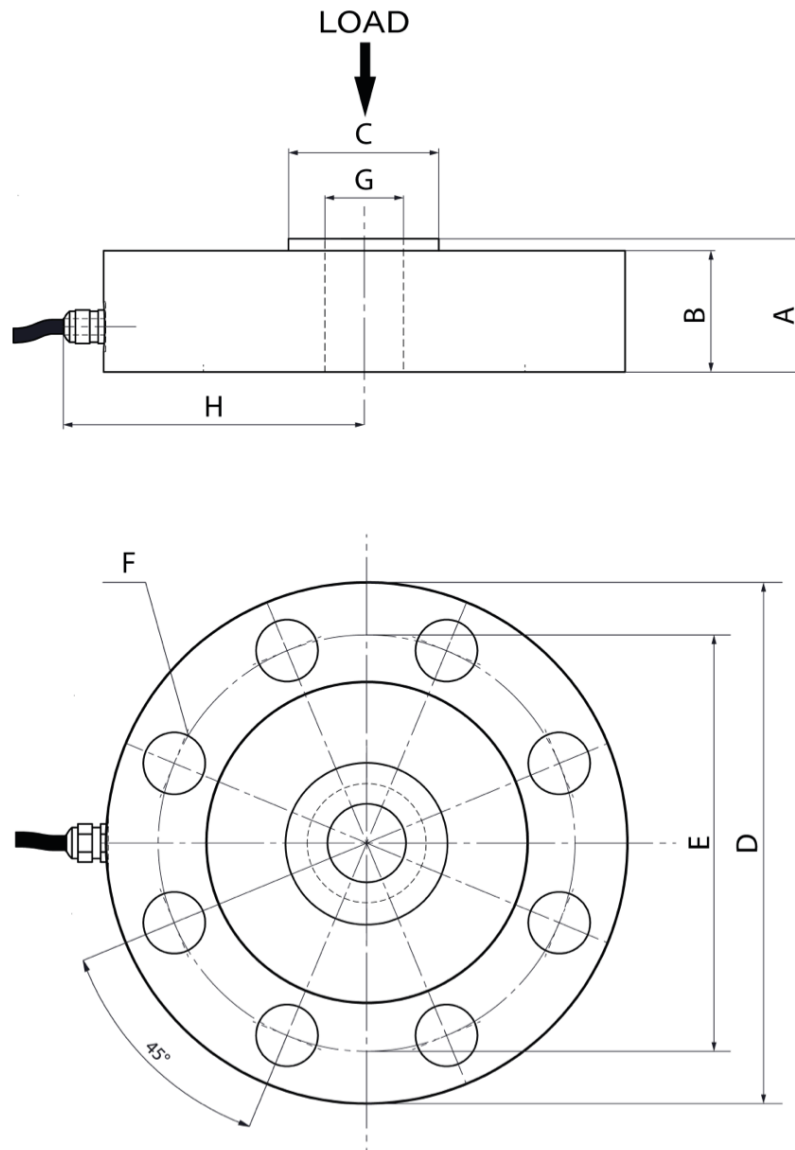
Alle angegebenen Daten können ohne vorherige Ankündigung geändert werden.  
Alle angegebenen Maße sind in Millimeter (mm) ausgedrückt.

## Technische Daten

PWS24020260707

<b>Nennlasten:</b>	500, 1.000, 2.500, 5.000, 10.000, 20.000 kg
<b>Kombinierter Fehler:</b>	±0,05 % Nennleistung
<b>Wiederholgenauigkeit:</b>	±0,03 % Nennleistung
<b>Creep (30 Minuten):</b>	±0,03 % Nennleistung
<b>Sichere Überlastung:</b>	150 % Nennlasten
<b>Maximale Überlastung:</b>	300 % Nennlasten
<b>Material:</b>	Rostfreier Stahl
<b>Stärke des Schutzes:</b>	IP65
<b>Kompensierte Temperatur:</b>	-10 ÷ +40 °C
<b>Betriebstemperatur:</b>	-20 ÷ +70°C
<b>Einfluss der Temperatur auf Null:</b>	±0,003 % Nennleistung/°C
<b>Einfluss der Temperatur auf den Ausgang:</b>	±0,002 % Ausgang/°C
<b>Nennleistung:</b>	2 mV/V ±0,1%
<b>Null Balance:</b>	±1 % Nennleistung
<b>Isolationswiderstand:</b>	> 2000 MOhm
<b>Eingangswiderstand:</b>	700 ÷ 710 Ohm
<b>Ausgangswiderstand:</b>	700 ÷ 705 Ohm
<b>Empfohlene Stromversorgung:</b>	5 ÷ 15 Vdc/ac
<b>Kabellänge:</b>	5, 10, 20 m

Alle angegebenen Daten können ohne vorherige Ankündigung geändert werden.  
Alle angegebenen Maße sind in Millimeter (mm) ausgedrückt.



Load	A	B	C	D	E	F	G	H
500 Kg	30	28	38	101	86	N°8 - Ø8,5	M20 x 1,5	65
1 t	30	28	38	101	86	N°8 - Ø8,5	M20 x 1,5	65
2,5 t	30	28	38	101	86	N°8 - Ø8,5	M20 x 1,5	65
5 t	30	28	38	101	86	N°8 - Ø8,5	M20 x 1,5	65
10 t	40	39	50	150	126	N°12 - Ø10,5	M30 x 1,5	85
20 t	40	39	50	150	126	N°12 - Ø10,5	M30 x 1,5	85

Electrical Connection	
+Supply	Red
-Supply	Black
+Signal	Green
-Signal	White
+Rif	Orange
-Rif	Blue

Alle angegebenen Daten können ohne vorherige Ankündigung geändert werden.  
 Alle angegebenen Maße sind in Millimeter (mm) ausgedrückt.