

Allgemeine Informationen

PWS4720260603

Die Biegestab Wägezelle ALPHA hat eine hervorragende Präzision und kleine Abmessungen, ist einfach zu installieren, hat einen hohen Temperaturbereich und ist mit einem abgeschirmten 4-adrigen Kabel mit einer Länge von 1,5 Metern für den elektrischen Anschluss ausgestattet. Die ALPHA-Zelle wird in einem weiten Bereich medizinischer und industrieller Anwendungen eingesetzt.



Vorgeschlagene verwandte Produkte

Ein sortfälliges leistungsfähiges Wägesystem muss perfekt kalibriert und gewartet werden. Um die Leistungen der Wägezelle zu verbessern und ihren Betrieb zu optimieren, könnten Sie die folgenden Produkte benötigen:

Messverstärker [UWT 6008](#)

Messverstärker [DAT 1400](#)

Gewichtsanzeige [MCT 1302](#)

Tester 1008 [TESTER 1008](#)

Biege Wägezelle [BBR](#)

Anschlussbox [CGS4-C](#)

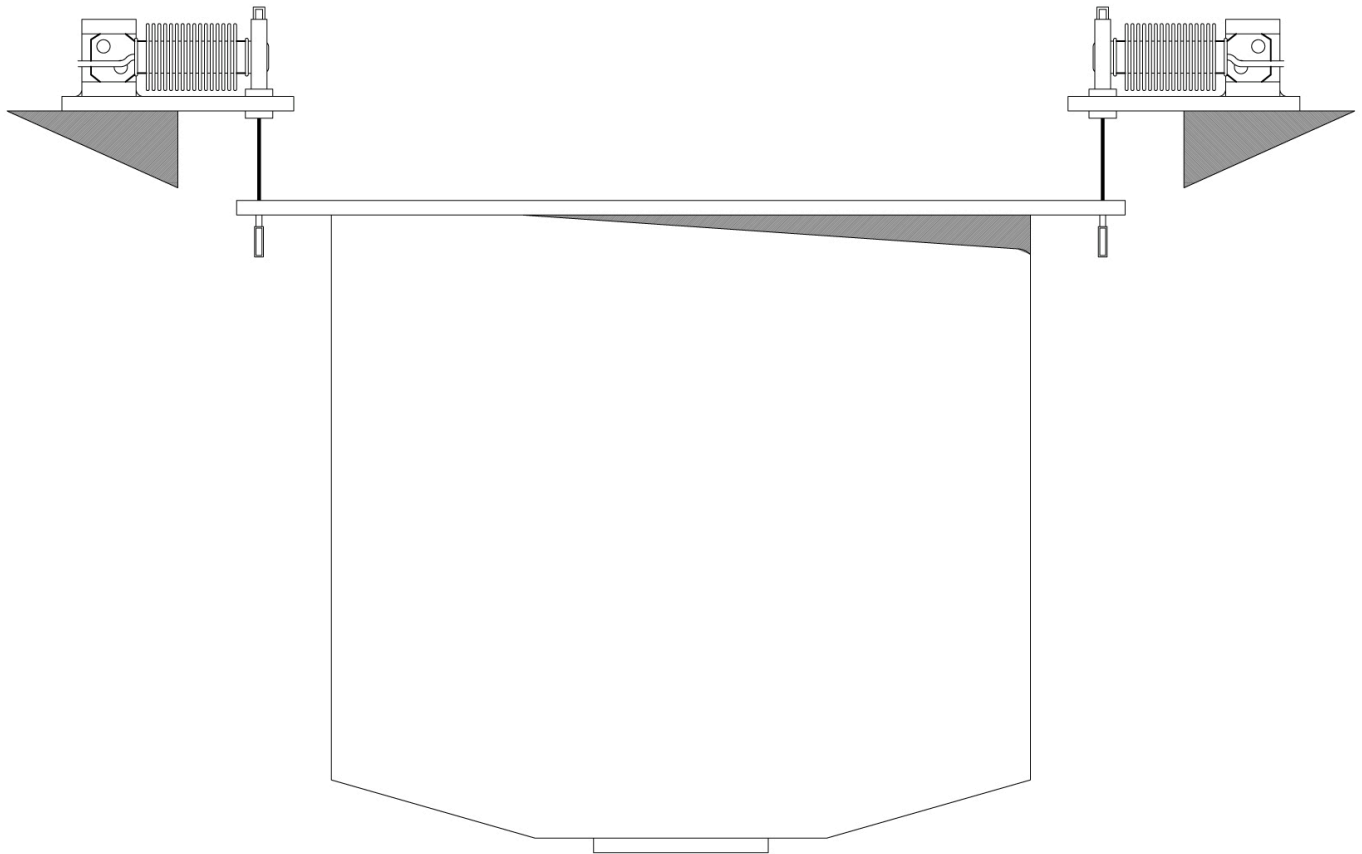
Alle angegebenen Daten können ohne vorherige Ankündigung geändert werden.
Alle angegebenen Maße sind in Millimeter (mm) ausgedrückt.

Technische Daten

PWS4720260603

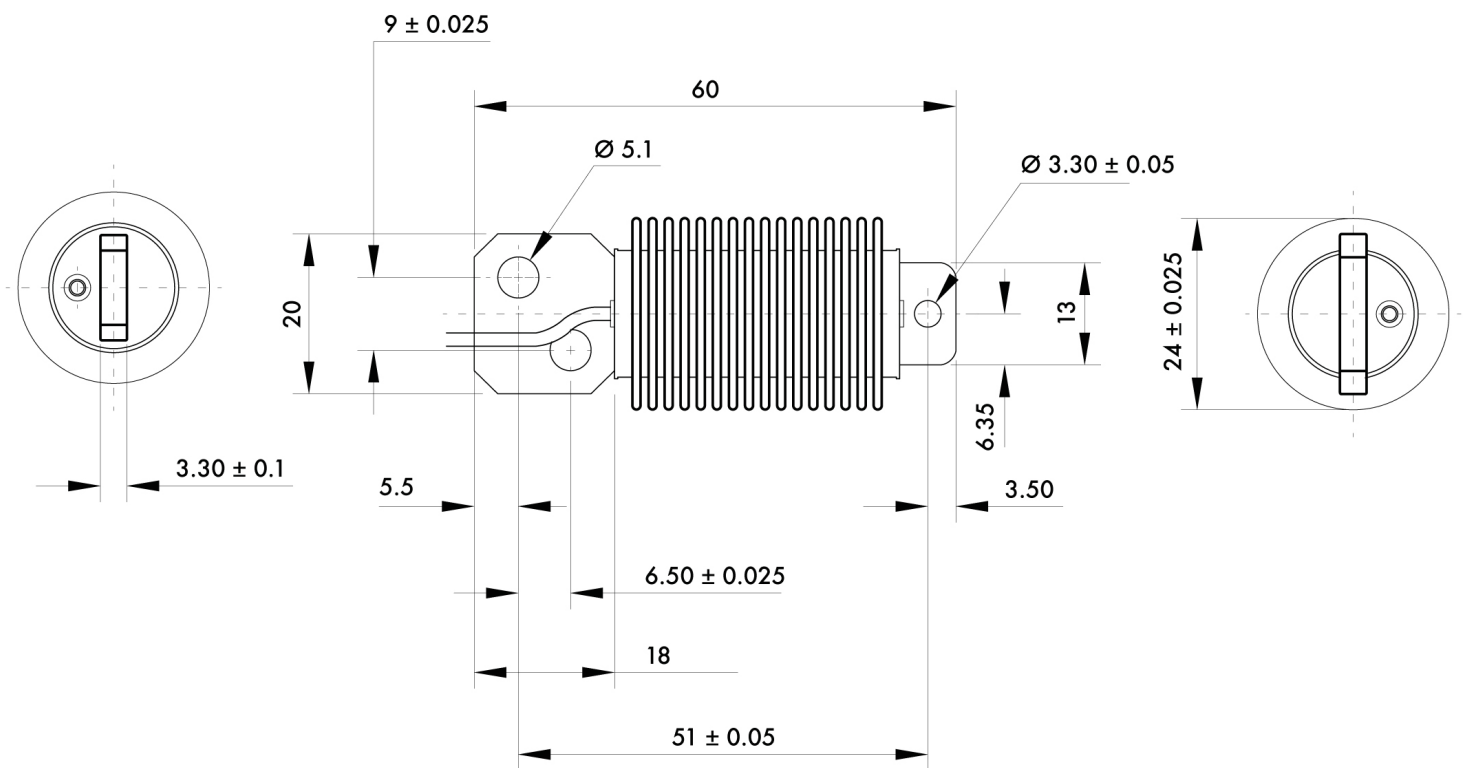
Nennlasten:	25, 50, 100, 150, 250, 500 N
Kombinierter Fehler:	< ±0.02 % Nennleistung
Wiederholgenauigkeit:	< ±0.01 % Nennleistung
Creep (20 Minuten):	±0.05 % Nennleistung
Sichere Überlastung:	175 % Nennlasten
Maximale Überlastung:	300 % Nennlasten
Material:	Kupfer und Messing verzinkt
Stärke des Schutzes:	IP67
Flexion:	0.254 mm (25 ÷ 250 N); 0.432 mm (500 N)
Kompensierte Temperatur:	-15 ÷ +65 °C
Betriebstemperatur:	-25 ÷ +80 °C
Einfluss der Temperatur auf Null:	< ±0.0014 % Nennleistung/°C
Einfluss der Temperatur auf den Ausgang:	< ±0.0014 % Ladung/°C
Nennleistung:	3.0 mV/V
Null Balance:	< ±2 % Nennleistung
Isolationswiderstand:	2000 MOhm
Eingangswiderstand:	350 ± 3.5 Ohm
Ausgangswiderstand:	350 ± 3.5 Ohm
Empfohlene Stromversorgung:	5 ÷ 12 Vdc/ac
Maximale Versorgungsspannung:	20 Vdc/ac

Alle angegebenen Daten können ohne vorherige Ankündigung geändert werden.
 Alle angegebenen Maße sind in Millimeter (mm) ausgedrückt.


Electrical Connection

+Excitation	Green
-Excitation	Black
+Signal	White
-Signal	Red
Shield	Cable shield

Alle angegebenen Daten können ohne vorherige Ankündigung geändert werden.
 Alle angegebenen Maße sind in Millimeter (mm) ausgedrückt.



Alle angegebenen Daten können ohne vorherige Ankündigung geändert werden.
 Alle angegebenen Maße sind in Millimeter (mm) ausgedrückt.