

Technische Daten

PWS30720260419

MCT 1302 Canopen ist ein Touchscreen Waagen-Indikator, der perfekt für alle Arten von Wägungen ist, insbesondere für statisches Wiegen und Dosierung (Laden / Entladen und Mehrkomponenten-Dosierung). Der MCT 1302 Canopen Waagen-Indikator ist praktisch, einfach zu installieren und kann nach Bedarf angepasst werden. Es verfügt über ein mehrsprachiges Menü, abnehmbare Schraubklemmen, eine Touchscreen-Tastatur, einen internen Datenspeicher von 64 KByte, der auf 1024 KByte erweiterbar ist, und gleichzeitige Verfügbarkeit von Fieldbus und Analogausgang. Pavone Systeme bietet die kostenlose Software Optimization, die verschiedene Funktionen direkt vom Computer ermöglicht. Z.B. Gerät starten, Parameter einstellen, kalibrieren und Betriebszustand prüfen. Die Software Optimization wird direkt von Pavone Systeme geliefert und garantiert eine perfekte Verwaltung des Wäageinstruments.

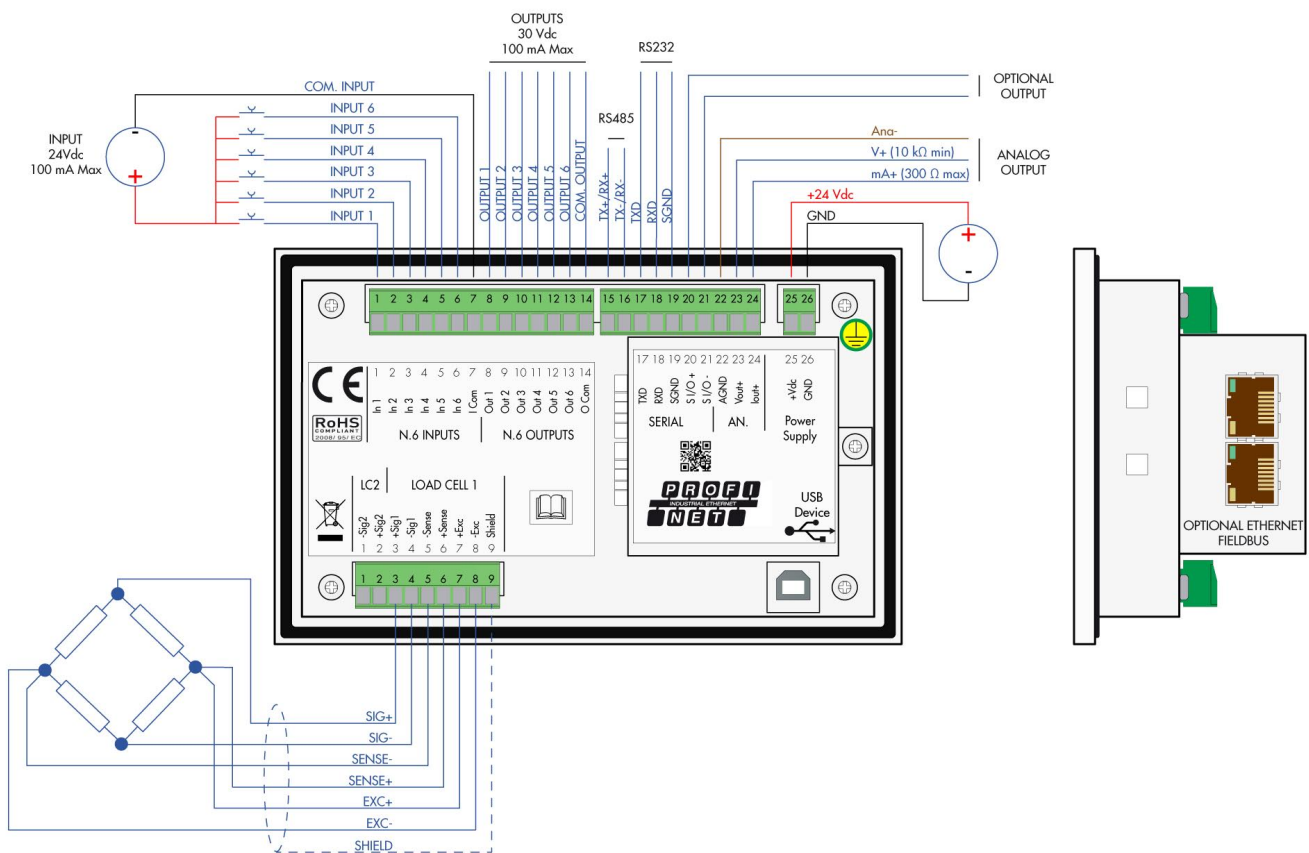
Legal for Trade:	certification available on request
Messbereich:	-3.9 ÷ +3.9 mV/V
Eingangsempfindlichkeit:	0.02 µV/count
Nichtlinearität des vollen Maßstabs:	<0.01 % voller Maßstab
Thermische Drift:	< 0.001% FS/°C
Display:	graphic LCD (240x128 pixel)
A/D-Wandler:	24 bit; internal resolution up to 16.000.000
Eingangsspannung des Wandlers:	5 Vdc (max 8 Wägezelle -350 Ohm)
Frequenzsignalerfassung:	12 ÷ 1000 Hz
Anzeigbare Auflösung (in Abteilungen):	999999
Teilungswert (wählbar):	x1, x2, x5, x10, x20, x50; max 4 Dezimalzahlen
Betriebstemperatur:	-10 ÷ + 50°C (maximale Luftfeuchtigkeit: 85% ohne Kondensation)
Lagertemperatur:	-20 ÷ +70°C
Filter:	0.1 ÷ 250 Hz
Logikausgänge:	6 optoisolierte; max 24 Vdc/100mA
Logikeingänge:	6 optoisolierte Eingänge 24 Vdc PNP (externe Stromversorgung)
I/O zusätzlich:	up to 4 external modules with 4 in/8-out each (16 in/32 out, total) by independent RS485
Serienport:	1 USB device + 1 RS232C + 1 RS485/Fieldbus
Netzteil:	18 ÷ 30 Vdc - Power consumption 5 W
Mikrocontroller:	ARM Cortex M0 + 32 bit 256KB Flash reprogrammable onboard from USB
Datenspeicher:	64 Kbytes erweiterbar bis 1024 Kbytes
Einhaltung gesetzlicher Vorschriften:	EN61000-6-2, EN61000-6-3 for EMC; EN61010-1 for Electrical Safety, EN45501 for metrology
Bohrschablone:	138 x 82 mm (L x H)
Größe:	150x95x26mm (LxWxH) including terminal blocks; 150x95x56mm (WxHxD) with fieldbus options
Fieldbus:	Ethernet 10/100 con protocolli TCP, MODUBUS/TCP, UDP, IP, ICMP, ARP; Profinet; Ethernet/IP; Ethercat



Alle angegebenen Daten können ohne vorherige Ankündigung geändert werden.
Alle angegebenen Maße sind in Millimeter (mm) ausgedrückt.



Alle angegebenen Daten können ohne vorherige Ankündigung geändert werden.
Alle angegebenen Maße sind in Millimeter (mm) ausgedrückt.



Alle angegebenen Daten können ohne vorherige Ankündigung geändert werden.
 Alle angegebenen Maße sind in Millimeter (mm) ausgedrückt.