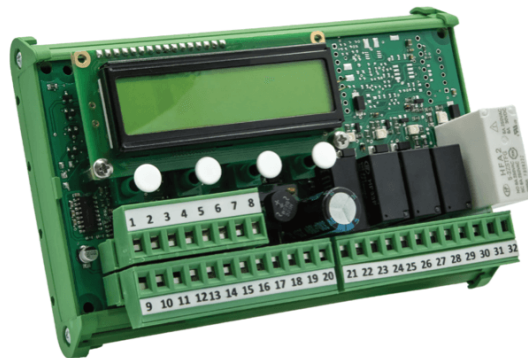


Allgemeine Informationen

PWS40520260509

Der Lastbegrenzer LC 330 ist ein elektronisches Instrument kompakt und zuverlässig, konform zu den Sicherheitsnormen EN 13849-1 PL d / EN 62061 SIL 2, entworfen für zu verhindern Überlastungen und zu gewährleisten die Sicherheit der Bediener. Er ist ausgestattet mit: 2 Eingängen unabhängig für Wägezellen (Einzel- oder Doppelbrücke). Display LCD hintergrundbeleuchtet zu 2 Zeilen x 16 Zeichen. Tastatur zu 4 mechanischen Tasten für Kalibrierung und Konfiguration schnell. Klemmleisten abnehmbar für zu vereinfachen Verkabelung und Wartung. Funktion Summierer bis zu 4 Einheiten verbunden (via RS485 oder RF optional). Relais von Sicherheit zu Kontakten zwangsgeführt für Verriegelung und Alarme.



Technisches Handbuch ENG: [lc-330_technical_manual.pdf](#)

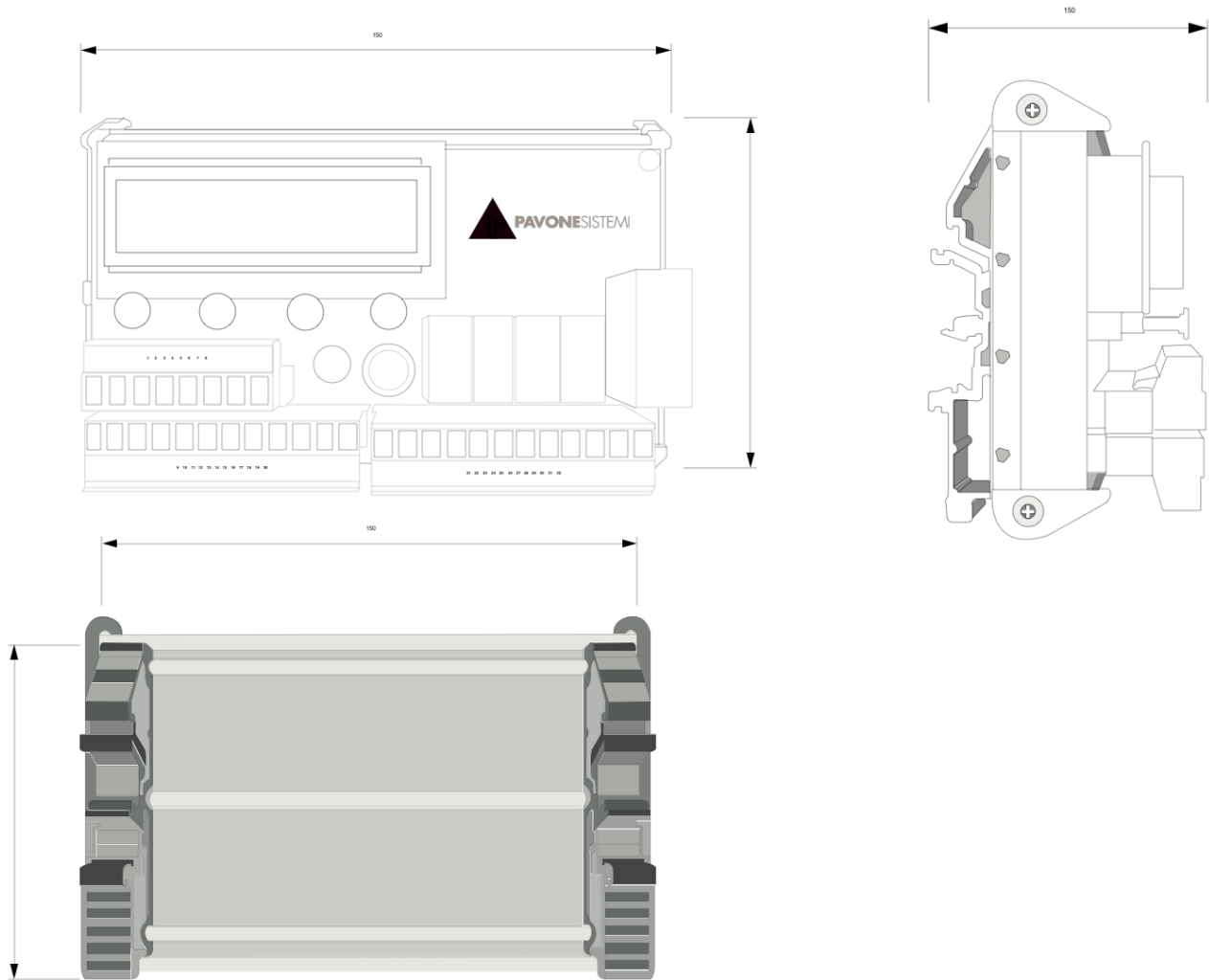
Alle angegebenen Daten können ohne vorherige Ankündigung geändert werden.
Alle angegebenen Maße sind in Millimeter (mm) ausgedrückt.

Technische Daten

PWS40520260509

Messbereich:	-3,9 ÷ +3,9 mV/V
Interne Auflösung:	24 bit
Linearität:	<0,01% voller Maßstab
Thermische Drift:	<0,002% FS / °C
Filter:	0,25 ÷ 3 Hz digital und verstellbar
Display:	LCD-Display mit Hintergrundbeleuchtung 2 x 16 Zeichen
Tastatur:	4 mechanische tasten
Anzahl anschließbarer Wägezellen:	Max. 8 Zellen von 350 Ohm (Einzel-/Doppelbrücke)
Stromspannung von Wägezellen:	4 Vdc kurzschlussgeschützt
Logikeingänge:	2 optoisolierte Eingänge
Logikausgänge:	1 Sicherheitsverriegelungsrelais, 2 Begrenzungsrelais, 1 Alarmrelais
Nennlasten:	2A – 30Vdc/250Vac
Optionaler Analogausgang:	0–10 V / 0–5 V o 0–20 mA / 4–20 mA, 16 bit
Ausgang Linearität:	0,03 % voller Maßstab
Thermische Drift des Analogausgangs:	<0,002 % voller maßstab/°C
Kommunikationsschnittstellen:	RS232, RS485, Optionales RF (868 MHz)
Flash-Speicher:	128 KB Flash + 32 KB EEPROM (erweiterbar auf 256 KB)
Mikrocontroller:	ARM Cortex M0+ 32 bit
Netzteil:	20 ÷ 50 Vac/Vdc, 6 VA
Isolierung:	Klasse III
Energieverbrauch:	6 VA
Betriebstemperatur:	-10 ÷ +50°C (maximale Luftfeuchtigkeit: 85% ohne Kondensation)
Lagertemperatur:	-20 ÷ +60°C
Material:	Polyamid 6.6 UL 94V-0 selbstverlöschend
Electrical connection:	Herausnehmbare Schraubkl. mit 5,08mm Rastermaß und RJ45-, USB A/B-Kom.-Anschl.
Größe:	140 x 93 x 65 mm (Gehäuse) / 90 x 72 mm (Platine)
Montageart:	Befestigung mit 4 Schrauben oder auf Träger für DIN-Schiene oder 35 mm OMEGA-Schiene
Einhaltung gesetzlicher Vorschriften:	EN61010-1, EN61000-6-2, EN61000-6-3, EN13849-1, EN62061 SIL

Alle angegebenen Daten können ohne vorherige Ankündigung geändert werden.
 Alle angegebenen Maße sind in Millimeter (mm) ausgedrückt.



Alle angegebenen Daten können ohne vorherige Ankündigung geändert werden.
Alle angegebenen Maße sind in Millimeter (mm) ausgedrückt.